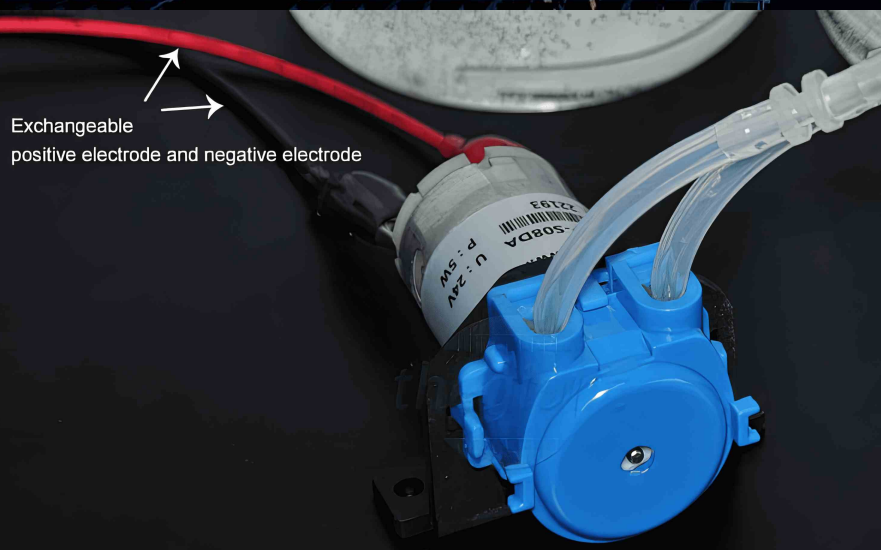


Pompă Peristaltică Cu Debit Scăzut NKP-DAL-S10B



Exchangeable positive electrode and negative electrode



Support positive and negative



Easy maintenance



Positive and negative transmission



No noise



0726.175.111 | COMPONENTE PNEUMATICE ȘI HIDRAULICE
0721.228.444 | COMPONENTE ELECTRICE
0754.075.656 | COMPONENTE MECANICE



AUTOMATIC INVEST
ROMANIA, IAȘI,
CALEA CHIȘINĂULUI, NR. 29



WWW.AUTOMATIC.RO
EMAIL
VANZARI@AUTOMATIC.RO



Low maintenance

No pollution, low pulsation

Liquid only contacts the pump tube, No contact with the pump body, no pollution

High precision

Wide application

Lightweight

No pollution



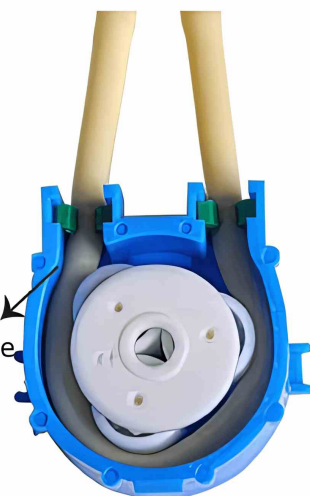
No valve or sealing



Buckle joint, easy to remove



easy to change tube



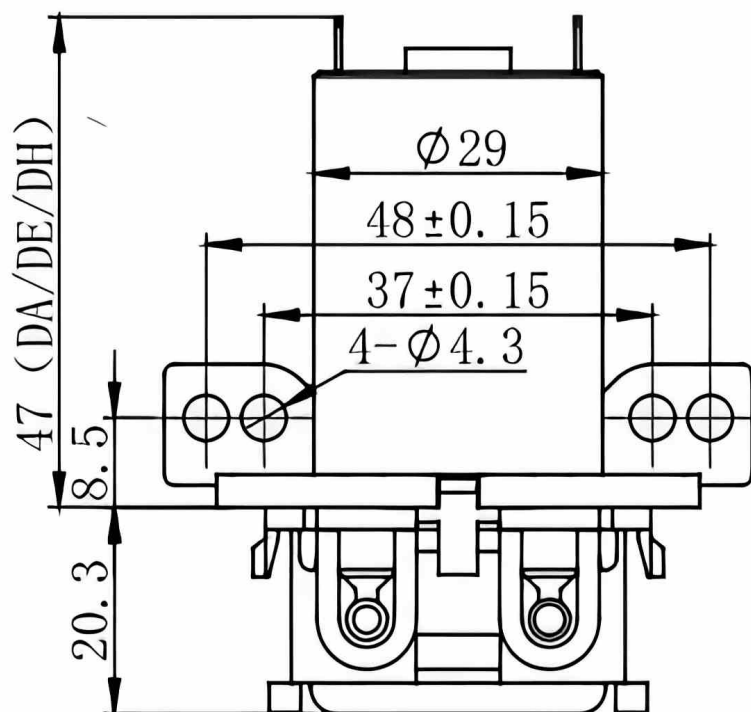
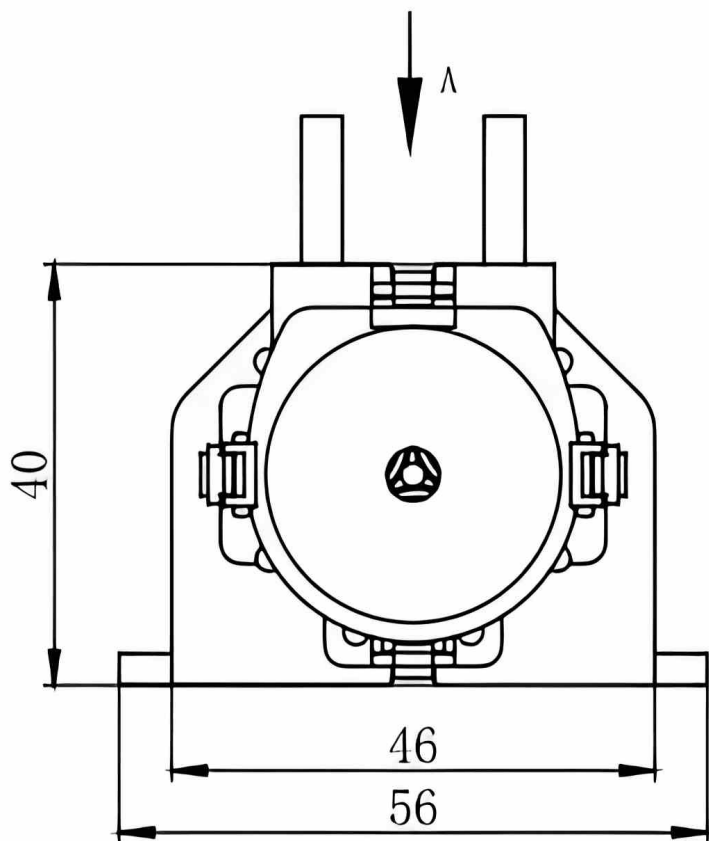
0726.175.111 | COMPONENTE PNEUMATICE ŞI HIDRAULICE
0721.228.444 | COMPONENTE ELECTRICE
0754.075.656 | COMPONENTE MECANICE



AUTOMATIC INVEST
ROMANIA, IAŞI,
CALEA CHIŞINĂULUI, NR. 29



WWW.AUTOMATIC.RO
EMAIL
VANZARI@AUTOMATIC.RO



Pompa peristaltică Kamoer NKP-DAL-S10B 24VDC este adesea folosită pentru a pompa soluții vâscoase, coloizi în laborator sau pentru a pompa substanțe chimice, apă, ... cu mare precizie, pompa este proiectată pentru a fi ușor de dezamblat are o duritate înaltă și o calitate bună.

Specificații Tehnice:

- Cod produs: Pompă peristaltică Kamoer NKP-DAL-S10B
- Culoare Albastru
- Temperatura de lucru: 0 ~ 40 °C
- Umiditate relativă: < 80%
- Tensiune utilizată: 24VDC
- Putere: 5W
- Debitul pompei: 5.2 ml/min ~ 90 ml/min.
- Material conductă: silicon.
- Mișcare condusă de trei roți interioare.
- Zgomot: <40DB
- Greutate: 110g
- Tensiune de operare: 24V



0726.175.111 | COMPONENTE PNEUMATICE ȘI HIDRAULICE
0721.228.444 | COMPONENTE ELECTRICE
0754.075.656 | COMPONENTE MECANICE



AUTOMATIC INVEST
ROMANIA, IAȘI,
CALEA CHIȘINĂULUI, NR. 29



WWW.AUTOMATIC.RO
EMAIL
VANZARI@AUTOMATIC.RO