

LANȚ PORTCABLU CPS (LANȚURI PORTCABLU MINIATURĂ) CPS CABLE CHAIN (MINIATURE ENERGY CHAINS)

Lanț portcablu tip CPS

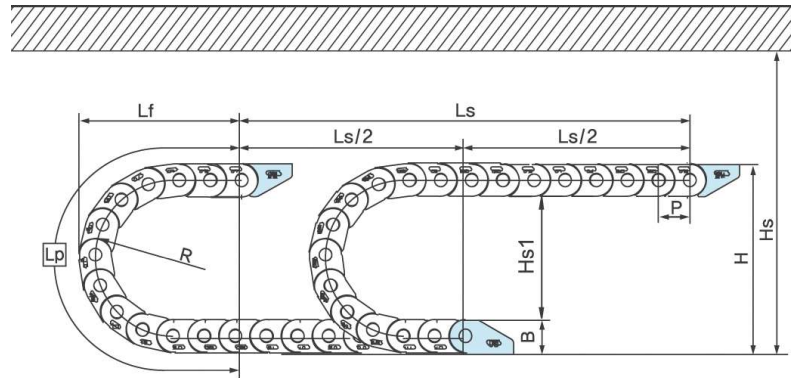
Lanțul tip CPS este tipul clasic de lanț portcablu, care este fabricat dintr-un material plastic de calitate superioară armat cu fibră de sticlă. Lanțurile portcablu tip CPS sunt disponibile într-o gamă largă de dimensiuni și au o capacitate mare de încărcare, chiar și în cazul unei curse lungi. Pe lângă seria Mini și Mediu, mai este disponibilă și seria Glisantă, care asigură alunecarea materialelor lanțului unul peste celălalt cu frecare redusă. Acest tip de lanț oferă performanțe excelente, chiar și în cazul unei viteze de 3m/sec.

CPS type of energy chain

CPS chain is the classic type of energy chain, which is made of high quality plastic with glass-cord reinforcement. CPS energy chain is available in a wide range of size and it has a high load capacity, even in case of long stroke. Next to Mini and Medium the Skid series is also available which ensures the sliding of the chain materials on each other with a lower friction value. This type has an excellent performance even in case of 3m/sec. speed.

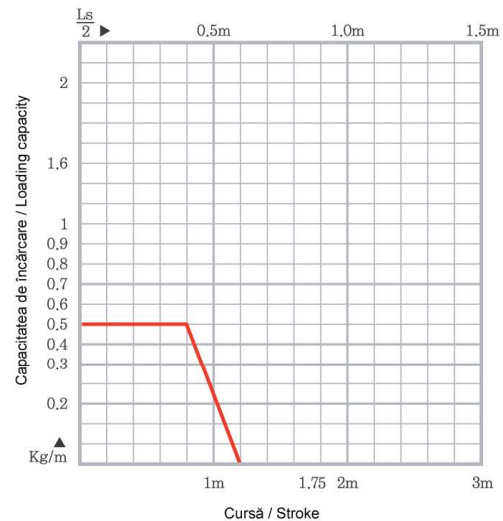


SERIA CPS 015
CPS 015 SERIES



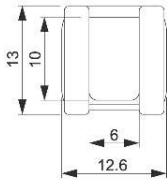
Date Datas		Rază de racordare Bending radius		
		R=18	R=28	R=38
Lp	(mm)	117	148	180
Lf		55	65	75
H		49	69	89
P			15	
B			13	
H			2R+B	
Hs			≤ H+10mm	
Hs1			≤ -10mm	

Mișcare Movement	Lungimea de montare Installation length
Curbă verticală în sus Vertical curve above	max 0,8m
Curbă verticală în jos Vertical curve below	max 3m
Montat lateral (fără sprijin) Side mounted (unsupported)	max 0,2m

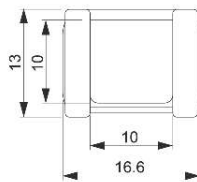


Raportul sarcină/lungime autoportantă
Load and self-supporting length ratio

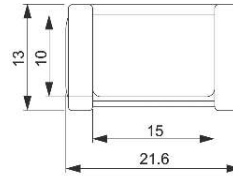
Dimensiunile lanțurilor Chain sizes



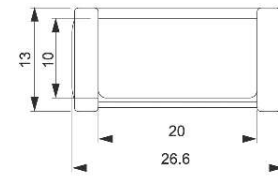
CPS015.06



CPS015.10

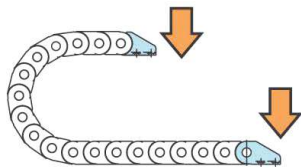


CPS015.15

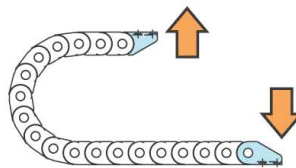


CPS015.20

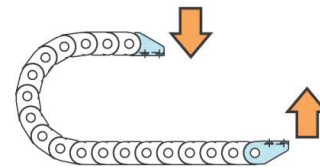
Poziția elementelor de capăt și codul End bracket position and code



B1



B2



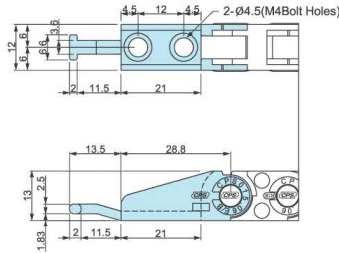
B3

STRUCTURA CODULUI DE COMANDĂ ORDER CODE STRUCTURE

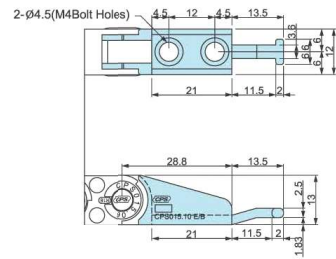
	CPS 015.	10.	R28 /	B2	T-	550L :	10ST
Tip / Type							
Lățime interioară / Inside width							
Raza de racordare / Bending radius							
Tipul elementului de capăt / Bracket type							
Pieptene de susținere / Tiewrap							
Lungime / Length							
Cantitate / Quantities							

Variantele constructive și dimensiunile pieptenilor de susținere

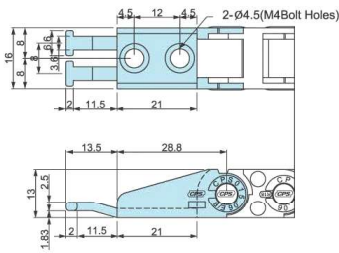
Tiewrap end bracket sizes



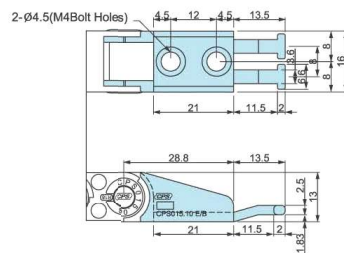
CPS015.06 Fix / Fixed



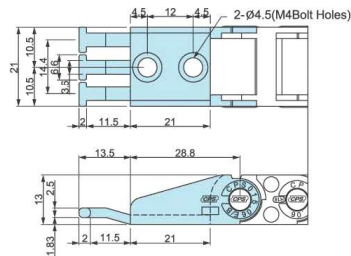
CPS015.06 Mobil / Moving



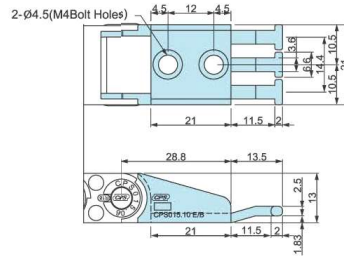
CPS015.10 Fix / Fixed



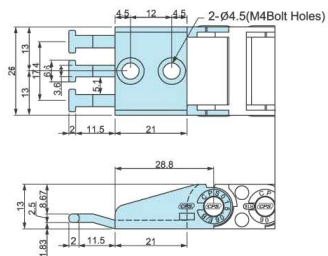
CPS015.10 Mobil / Moving



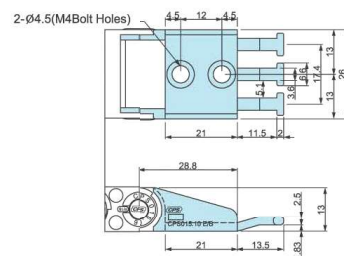
CPS015.15 Fix / Fixed



CPS015.15 Mobil / Moving

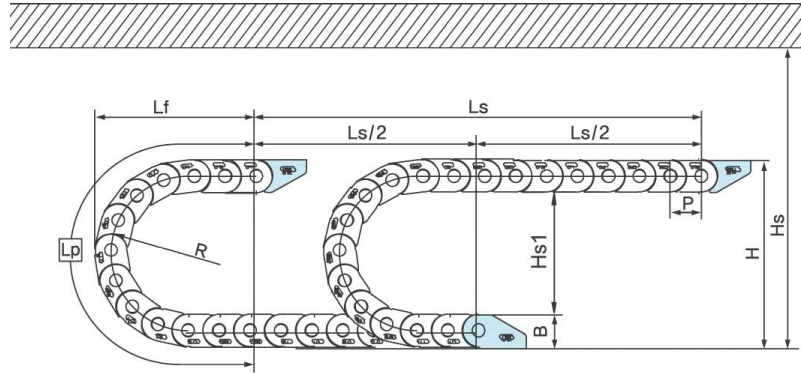


CPS015.20 Fix / Fixed



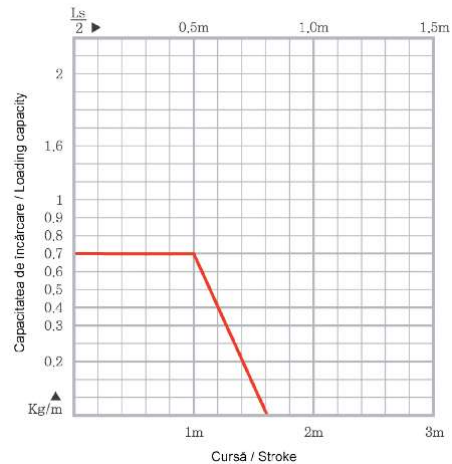
CPS015.20 Mobil / Moving

SERIA CPS 020
CPS 020 SERIES



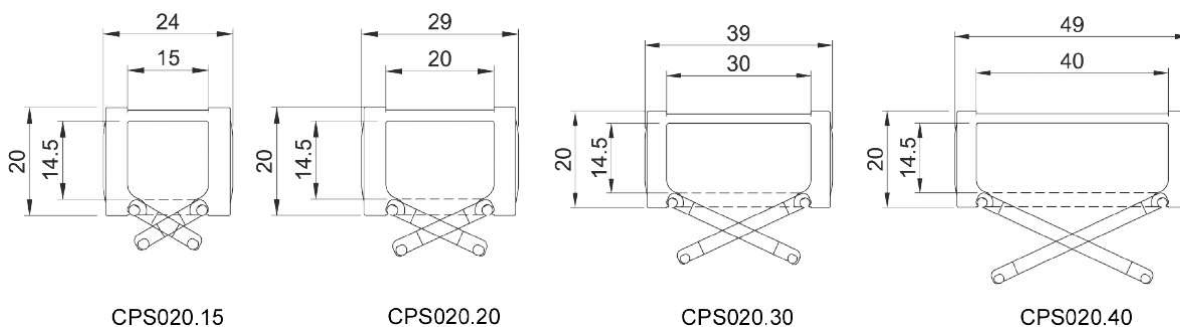
Date Datas		Rază de racordare Bending radius		
		R=28	R=38	R=48
Lp	(mm)	170	200	230
Lf		78	88	98
H		76	96	116
P		20		
B		20		
H		2R+B		
Hs		≤ H+15mm		
Hs1		≤ -15mm		

Mișcare Movement	Lungimea de montare Installation length
Curbă verticală în sus Vertical curve above	max 1m
Curbă verticală în jos Vertical curve below	max 5m
Montat lateral (fără sprijin) Side mounted (unsupported)	max 0,5m



Raportul sarcină/lungime autoportantă
Load and self-supporting length ratio

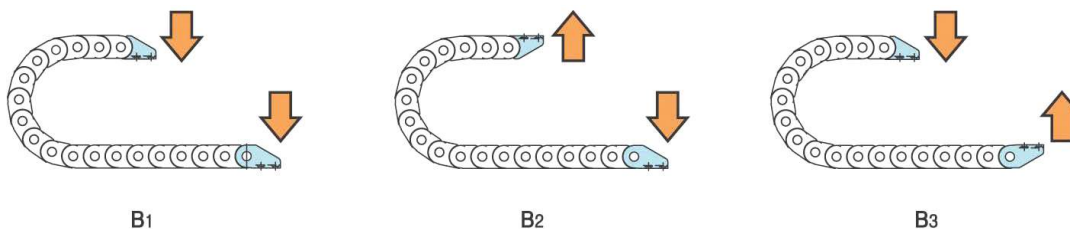
Dimensiunile lanțurilor Chain sizes



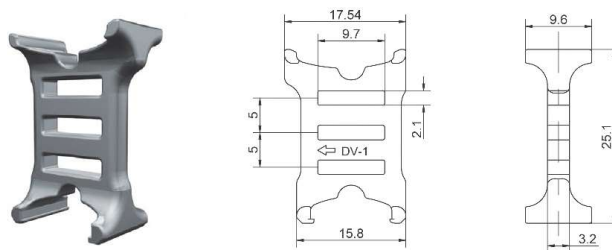
STRUCTURA CODULUI DE COMANDĂ ORDER CODE STRUCTURE

	CPS 020.	30.	R28 /	B2	T-	1000L:	10ST
Tip / Type							
Lățime interioară / Inside width							
Raza de racordare / Bending radius							
Tipul elementului de capăt / Bracket type							
Pieptene de susținere / Tiewrap							
Lungime / Length							
Cantitate / Quantities							

Poziția elementelor de capăt și codul End bracket position and code

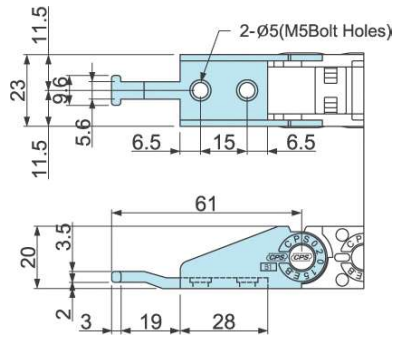


Dimensiunile divizorului Divider sizes

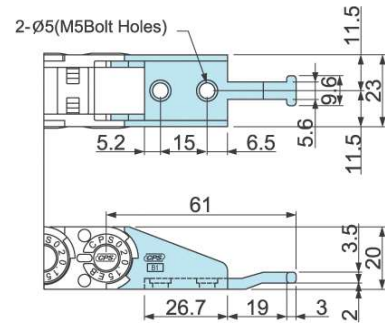


Variantele constructive și dimensiunile pieptenilor de susținere

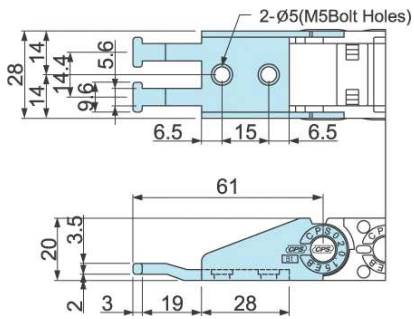
Tiewrap end bracket sizes



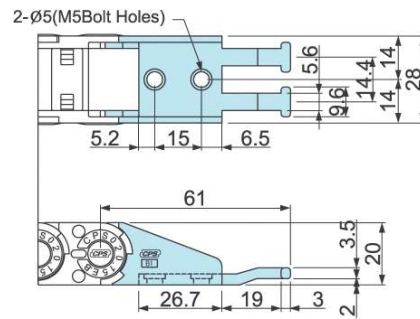
CPS20.15 Fix / Fixed



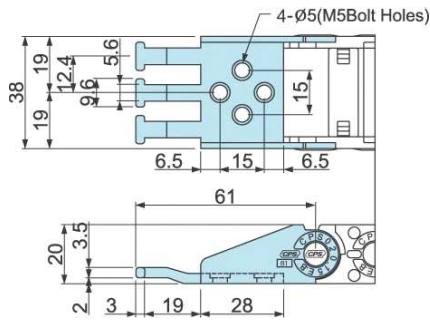
CPS20.15 Mobil / Moving



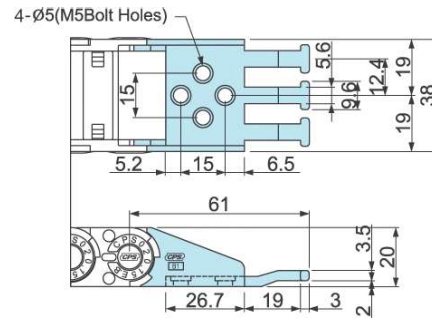
CPS20.20 Fix / Fixed



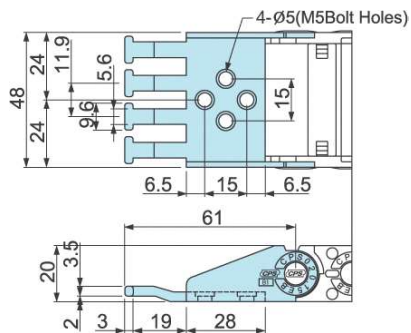
CPS20.20 Mobil / Moving



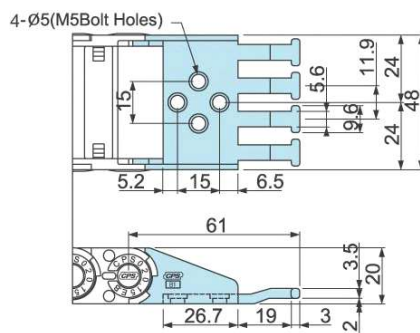
CPS20.30 Fix / Fixed



CPS20.30 Mobil / Moving

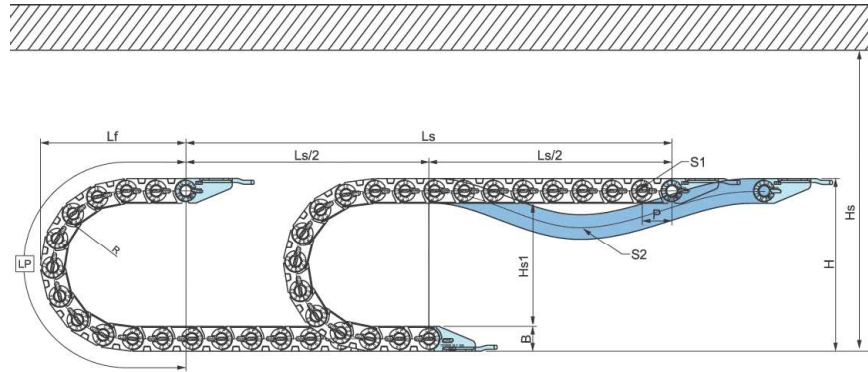
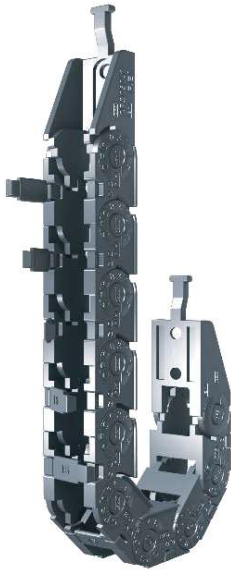


CPS20.40 Fix / Fixed



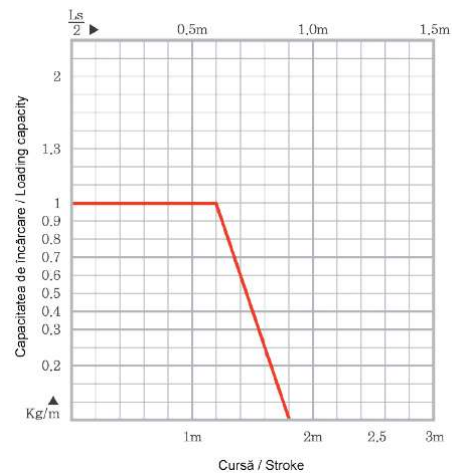
CPS20.40 Mobil / Moving

SERIA CPS 030
CPS 030 SERIES



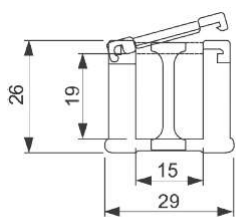
Date Datas		Rază de racordare Bending radius			
		R=38	R=48	R=75	R=100
Lp	(mm)	240	271	356	434
Lf		110	119	148	173
H		101	121	175	225
P		30			
B		26			
H		2R+B			
Hs		≤ H+30mm			
Hs1		≤ -30mm			

Mișcare Movement	Lungimea de montare Installation length
Curbă verticală în sus Vertical curve above	max 1,5m
Curbă verticală în jos Vertical curve below	max 10m
Montat lateral (fără sprijin) Side mounted (unsupported)	max 0,6m

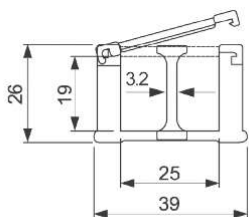


Raportul sarcină/lungime autoportantă
Load and self-supporting length ratio

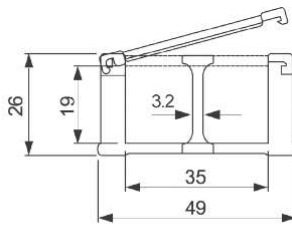
Dimensiunile lanțurilor Chain sizes



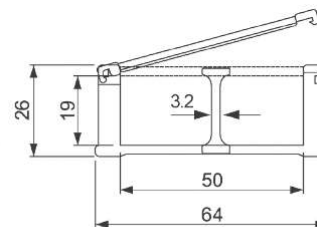
CPS030.15



CPS030.25



CPS030.35

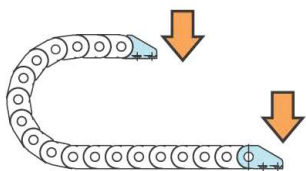


CPS030.50

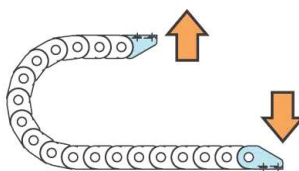
STRUCTURA CODULUI DE COMANDĂ ORDER CODE STRUCTURE

	CPS 030.	35.	R75 /	B2	T -	1000L:	10 ST
Tip / Type							
Lățime interioară / Inside width							
Raza de racordare / Bending radius							
Tipul elementului de capăt / Bracket type							
Pieptene de susținere / Tiewrap							
Lungime / Length							
Cantitate / Quantities							

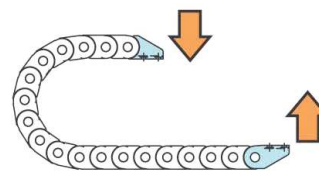
Poziția elementelor de capăt și codul End bracket position and code



B1



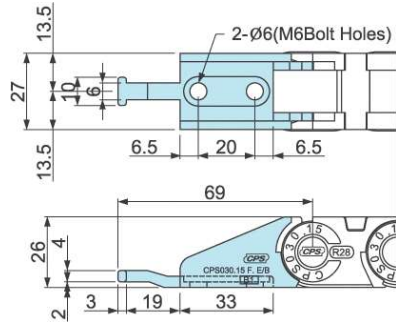
B2



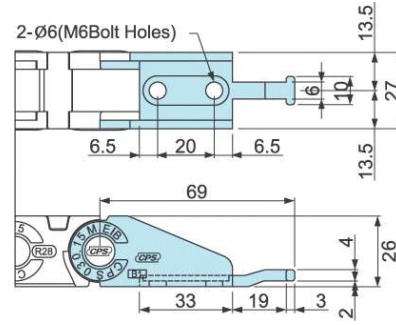
B3

Variantele constructive și dimensiunile pieptenilor de susținere

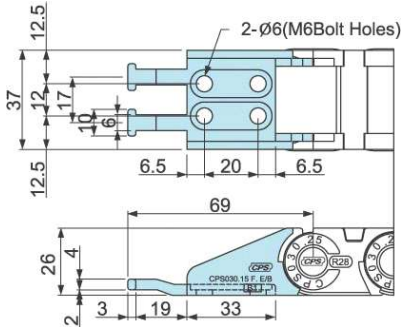
Tiewrap end bracket sizes



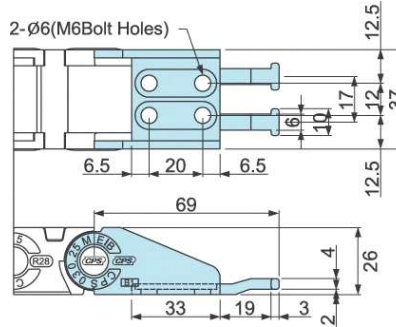
CPS30.15 Fix / Fixed



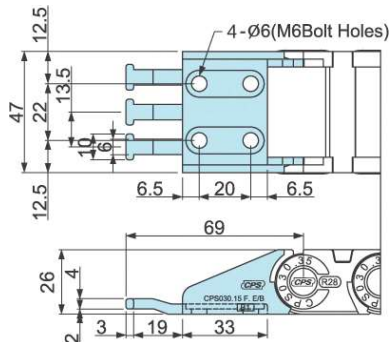
CPS30.15 Mobil / Moving



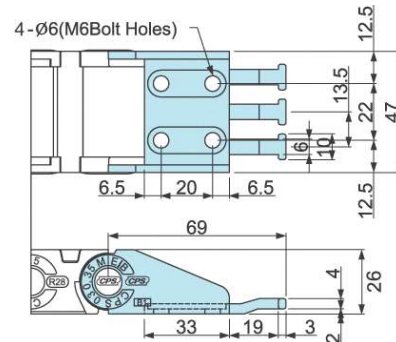
CPS30.25 Fix / Fixed



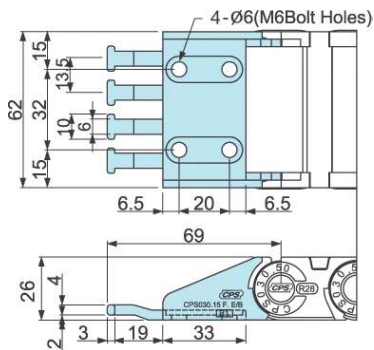
CPS30.25 Mobil / Moving



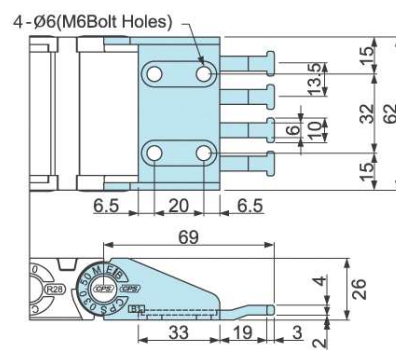
CPS30.25 Fix / Fixed



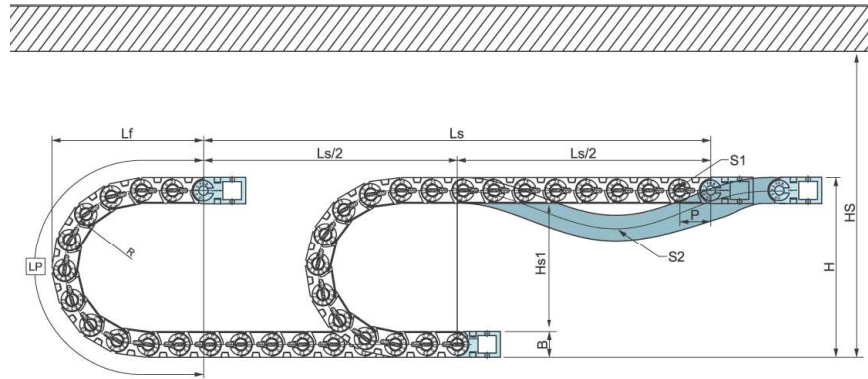
CPS30.35 Mobil / Moving



CPS30.50 Fix / Fixed

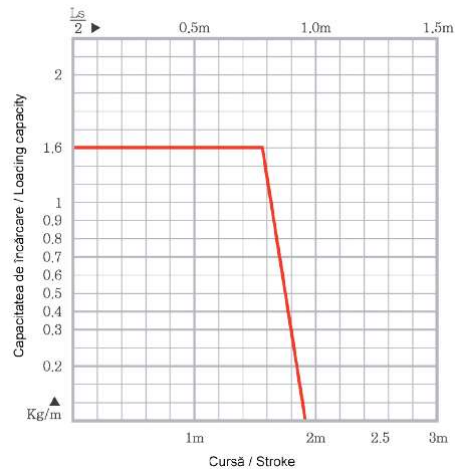


CPS30.50 Mobil / Moving



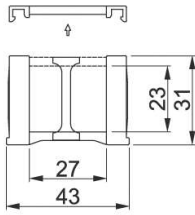
Date / Datas		Rază de racordare / Bending radius				
		R=35	R=45	R=75	R=100	R=120
Lp	(mm)	242	274	368	446	509
Lf		117	127	157	182	202
H		101	121	181	231	271
P		33				
B		31				
H		2R+B				
Hs		≤ H+30mm				
Hs1		≤ -30mm				

Mișcare / Movement	Lungimea de montare / Installation length
Curbă verticală în sus / Vertical curve above	max 1,5m
Curbă verticală în jos / Vertical curve below	max 10m
Montat lateral (fără sprijin) / Side mounted (unsupported)	max 0,6m

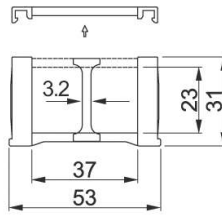


Raportul sarcină/lungime autoportantă
Load and self-supporting length ratio

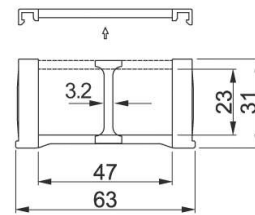
Dimensiunile lanțurilor Chain sizes



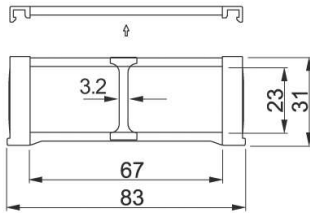
CPS033.27



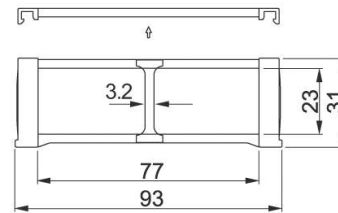
CPS033.37



CPS033.47



CPS033.67

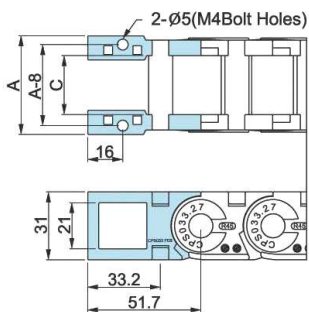
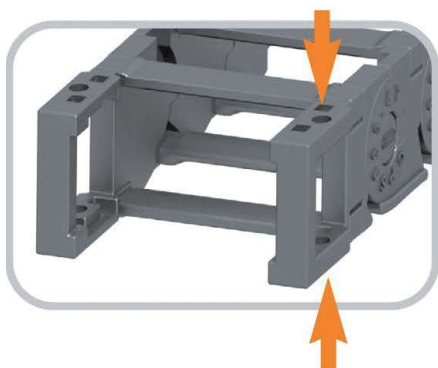


CPS033.77

STRUCTURA CODULUI DE COMANDĂ ORDER CODE STRUCTURE

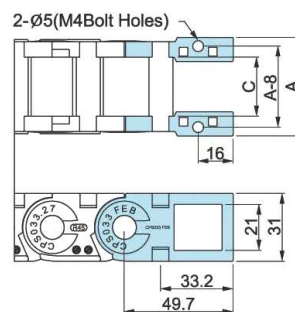
	CPS 033.	37.	R75 /	E	900L :	10 ST
Tip / Type						
Lățime interioară / Inside width						
Raza de racordare / Bending radius						
Tipul elementului de capăt / Bracket type						
Pieptene de susținere / Tiewrap						
Lungime / Length						

Poziția elementelor de capăt și codul End bracket sizes



CPS033 FX

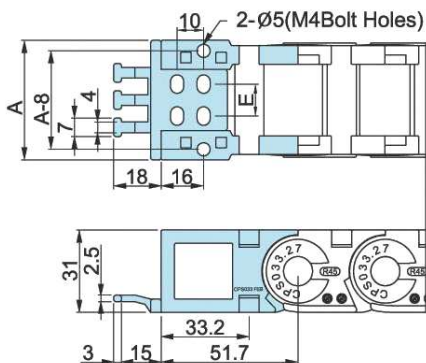
FX - Fix / Fixed



CPS033 MO

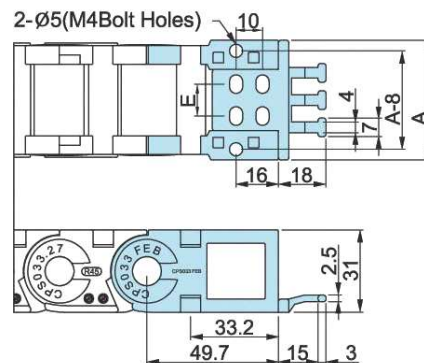
MO - Mobil / Moving

Variantele constructive și dimensiunile pieptenilor de susținere Tie wrap sizes



CPS033 FX

FX - Fix / Fixed



CPS033 MO

MO - Mobil / Moving