



## Ceas Manometru 0-1,6 Bar, Cadran 63mm, 1/4"

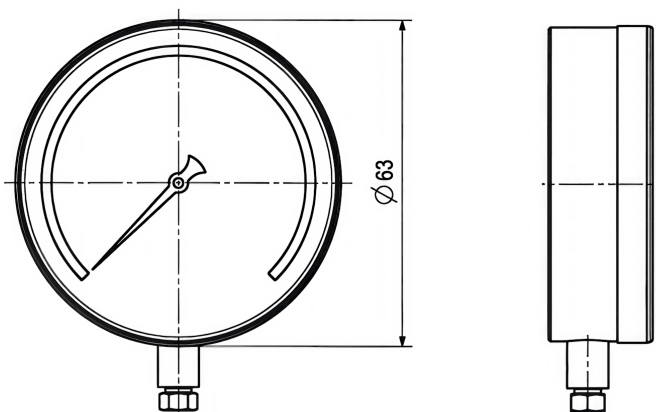
Material carcasa: otel vopsit in negru ;

Conexiune racord: G1/4 ;

Diametru cadran:  $\varnothing$  63mm ;

Clasa de precizie: 1.6% ;

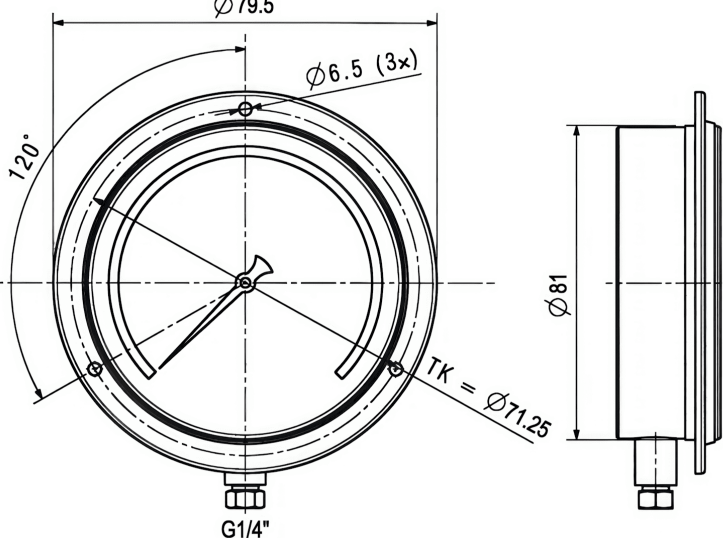
Flanșă din oțel inoxidabil .



G1/4"

$\varnothing$ 79.5

$\varnothing$ 6.5 (3x)



G1/4"

### Aplicații și caracteristici:

- Condiții ambientale și de proces în aer liber și severe ;
- Utilizați acolo unde sunt prezente vibrații și pulsații dăunătoare ;
- Echipamente hidraulice, mașini de spălat cu presiune, echipamente pentru câmpuri petroliere, pompe, compresoare și sisteme de proces ;
- Medii gazoase, lichide și corozive medii corozive ;
- Intrare inferioară sau din spate, montare pe panou sau montare pe suprafață .



0726.175.111 | COMPONENTE PNEUMATICE ȘI HIDRAULICE  
0721.228.444 | COMPONENTE ELECTRICE  
0754.075.656 | COMPONENTE MECANICE



AUTOMATIC INVEST  
ROMANIA, IAȘI,  
CALEA CHIȘINĂULUI, NR. 29



WWW.AUTOMATIC.RO  
EMAIL  
VANZARI@AUTOMATIC.RO