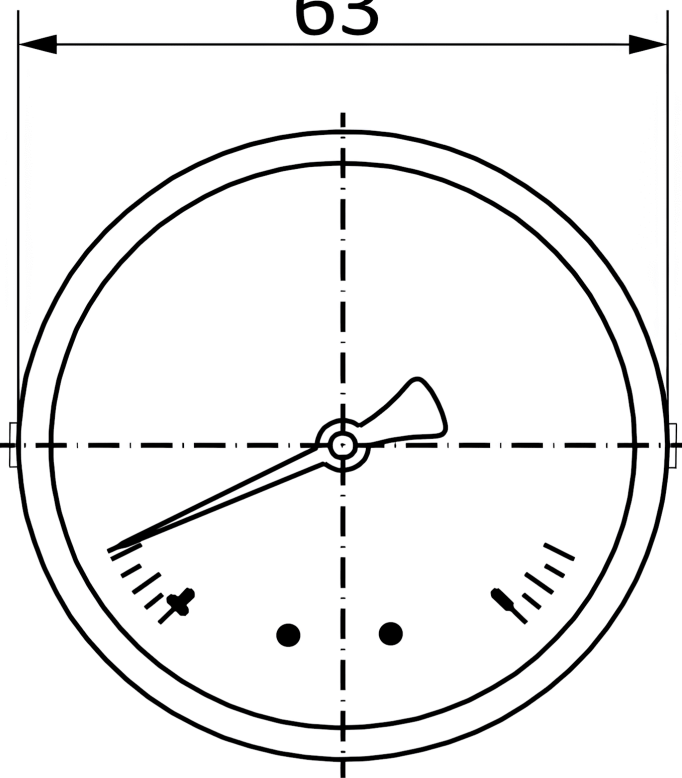
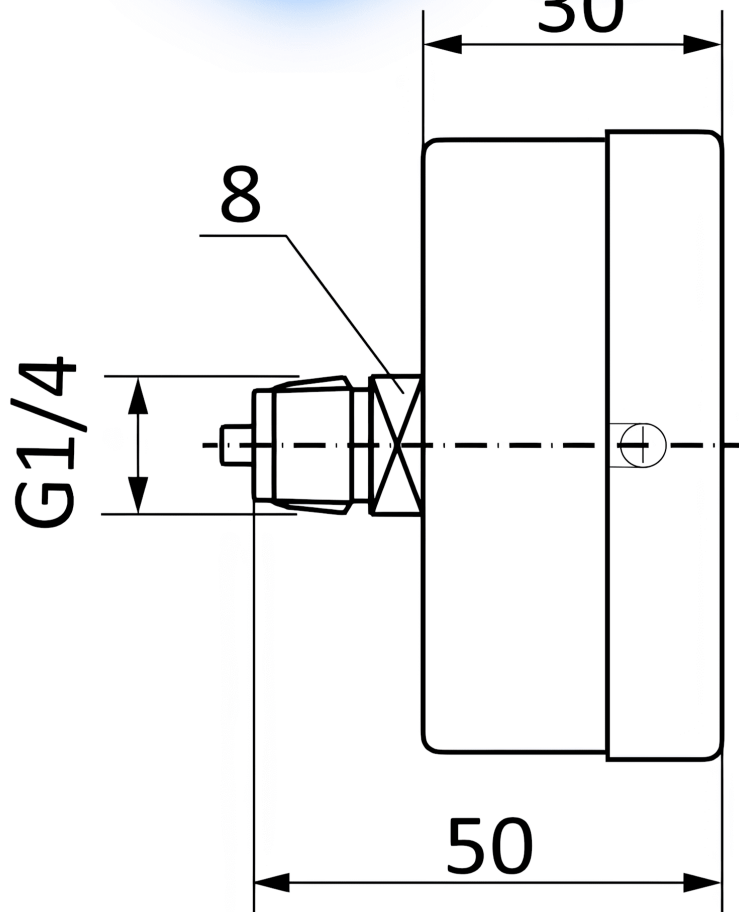




63



30



G1/4

8

50

Material carcasa: otel vopsit in negru ;

Conexiune racord: G1/4 ;

Diametru cadran:  $\varnothing$  63mm ;

Clasa de precizie: 1.6% .

Zona de aplicare:

Măsurarea presiunii de suprasarcină pozitivă sau negativă și a altor medii gazoase.

Evaluarea presiunilor extrem de scăzute sau de presiune de la 0-100 bar.



0726.175.111 | COMPONENTE PNEUMATICE ȘI HIDRAULICE  
0721.228.444 | COMPONENTE ELECTRICE  
0754.075.656 | COMPONENTE MECANICE



AUTOMATIC INVEST  
ROMANIA, IAȘI,  
CALEA CHIȘINĂULUI, NR. 29



WWW.AUTOMATIC.RO  
EMAIL  
VANZARI@AUTOMATIC.RO