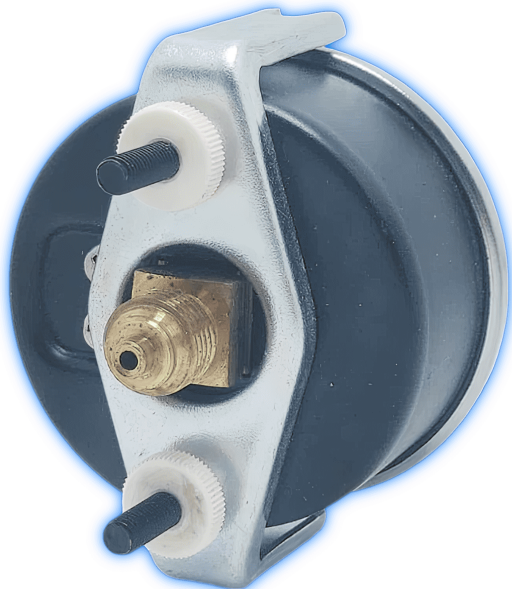
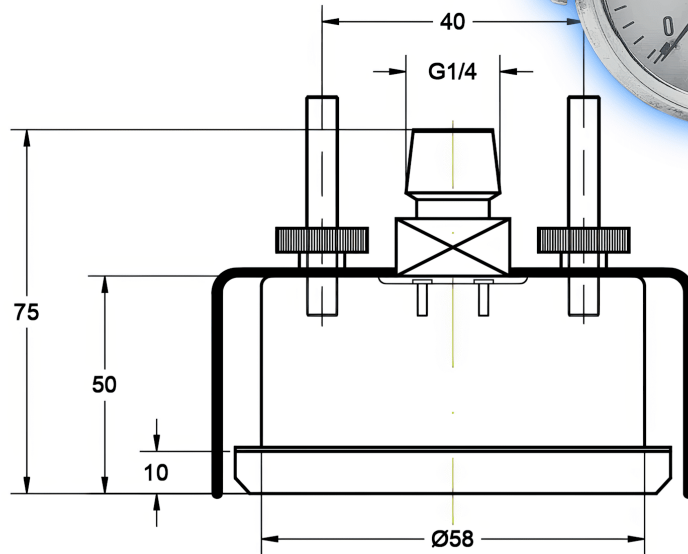
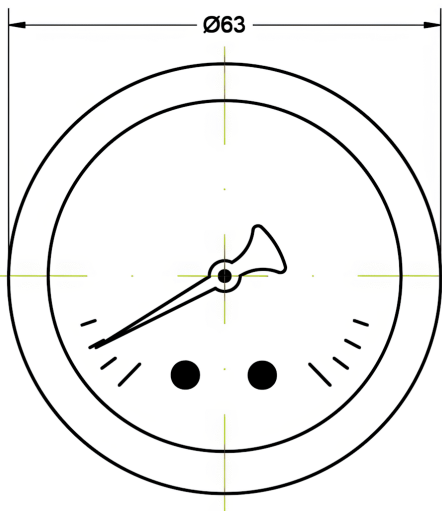


Ceas Manometru Cu Suport 0-6 Bar, Cadran 63mm, 1/4"



Material carcasa: otel vopsit in negru ;

Conexiune racord: G1/4 ;

Diametru cadran: Ø 63mm ;

Clasa de precizie: 1.6% .



Carcasă metalică, de înaltă rezistență, rezistență la șocuri, puternică și durabilă și durată de viață lungă.

Instalare centru/spate, procesul de instalare este simplu și poate fi finalizat fără alte instrumente profesionale.

Acest instrument poate fi folosit pentru a măsura aerul, apa, uleiul, gazul și orice alte substanțe non-corozive.

Manometrul are un design compact și robust,

cu o carcasa din oțel inoxidabil și un cadran de afișare ușor de citit,

prevăzut cu indicatoare clare pentru o citire precisă a valorilor de presiune.

Este un instrument ideal pentru utilizarea în diverse aplicații rezidențiale și industriale, cum ar fi în sistemele de alimentare cu apă, de aer comprimat, sisteme de încălzire centrale termice sau în procesele de producție.



0726.175.111 | COMPONENTE PNEUMATICE ȘI HIDRAULICE
0721.228.444 | COMPONENTE ELECTRICE
0754.075.656 | COMPONENTE MECANICE



AUTOMATIC INVEST
ROMANIA, IAȘI,
CALEA CHIȘINĂULUI, NR. 29



WWW.AUTOMATIC.RO
EMAIL
VANZARI@AUTOMATIC.RO