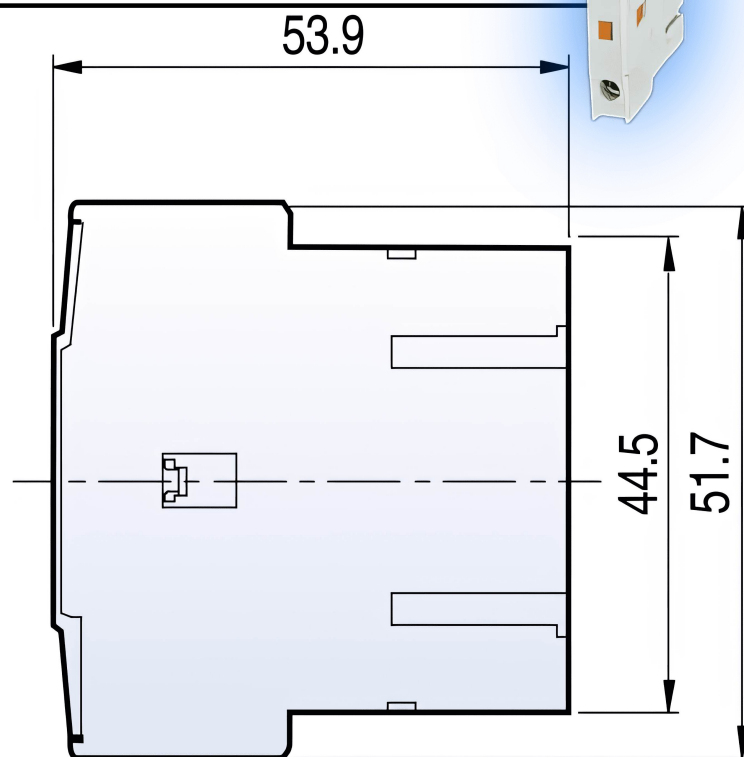
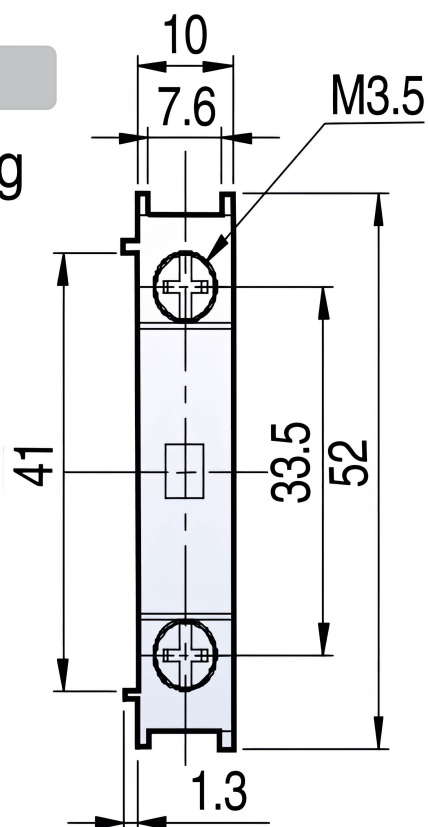




AU-1M

0.02kg



2 poli, montare laterală

- Poli pozitivi și negativi indicați pe placa frontală
- 1NC ori 1NO
- Contacte auxiliare incorporate standard
- Tensiune de control AC/DC 10A

(maximum pentru tipul de clemă cu colivie este de 10A),
cupru, 75°C, torsadat



0726.175.111 | COMPONENTE PNEUMATICE ȘI HIDRAULICE
0721.228.444 | COMPONENTE ELECTRICE
0754.075.656 | COMPONENTE MECANICE



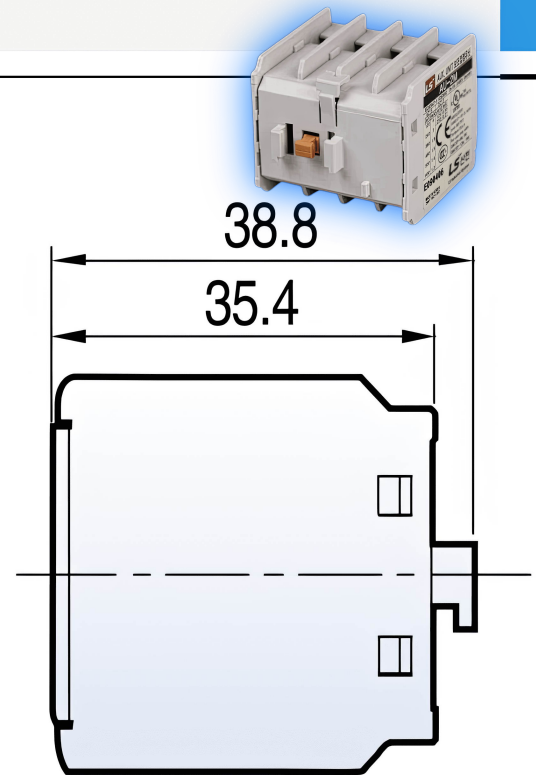
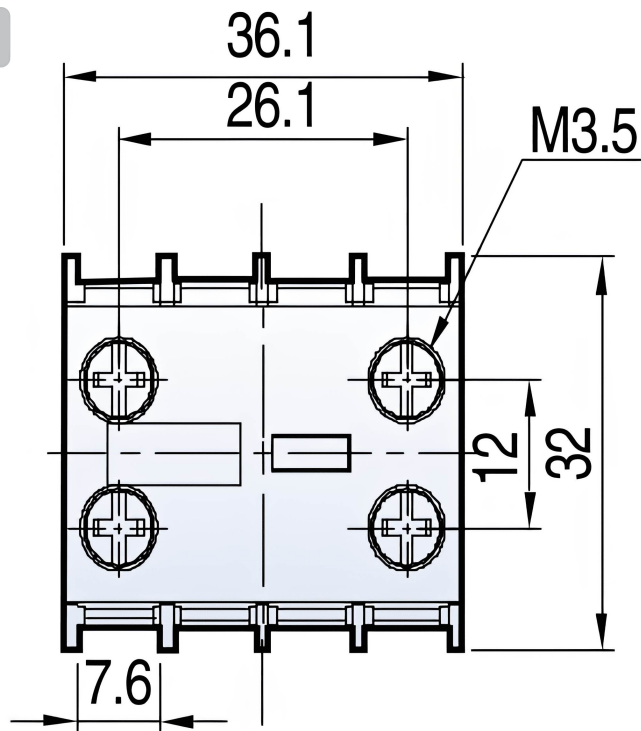
AUTOMATIC INVEST
ROMANIA, IAȘI,
CALEA CHIȘINĂULUI, NR. 29



WWW.AUTOMATIC.RO
EMAIL
VANZARI@AUTOMATIC.RO

AU-2M

0.03kg



2 poli, montare laterală

- Poli pozitivi și negativi indicați pe placa frontală
- 1NC + 1NO, 2NO sau 2NC
- Contacte auxiliare încorporate standard
- Tensiune de control AC/DC 16A

(maximum pentru tipul de clemă cu colivie este de 16A),
cupru, 75°C, torsadat



0726.175.111 | COMPONENTE PNEUMATICE ȘI HIDRAULICE
0721.228.444 | COMPONENTE ELECTRICE
0754.075.656 | COMPONENTE MECANICE



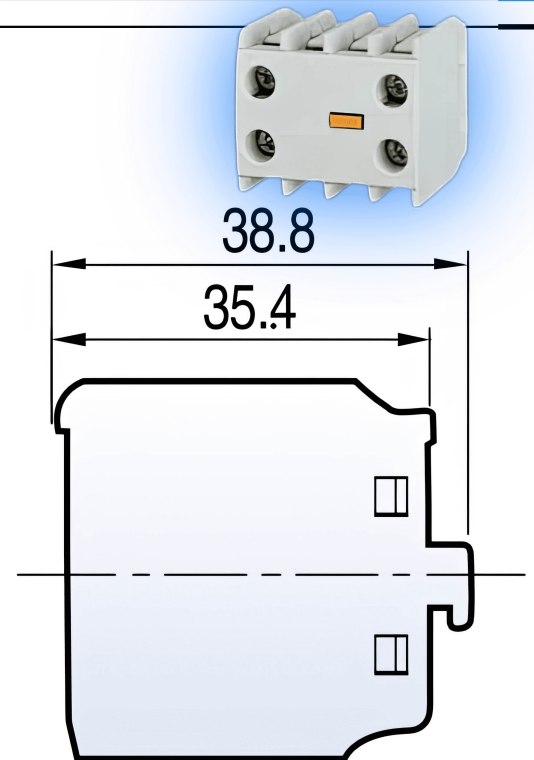
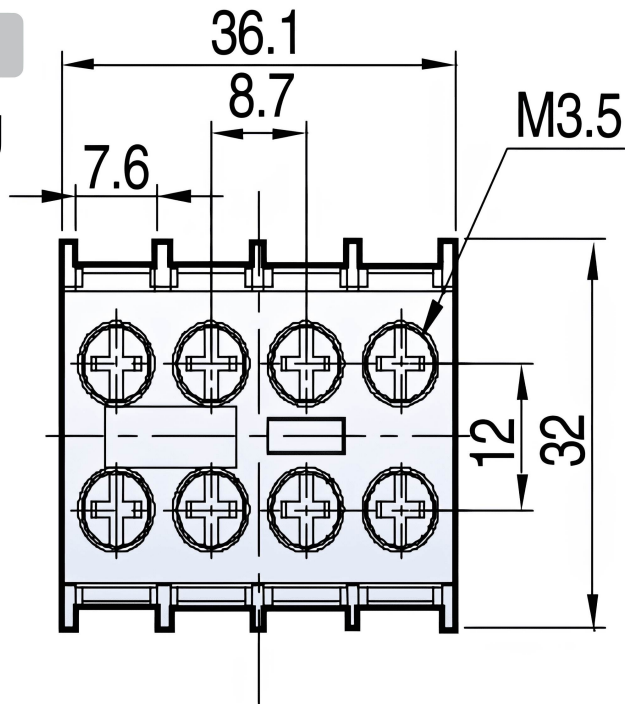
AUTOMATIC INVEST
ROMANIA, IAȘI,
CALEA CHIȘINĂULUI, NR. 29



WWW.AUTOMATIC.RO
EMAIL
VANZARI@AUTOMATIC.RO

AU-4M

0.04kg



4 poli, montare laterală

- Poli pozitivi și negativi indicați pe placa frontală
- 4ND, 3ND+1NI, 2ND+2NI, 1ND+3NI, sau 4NI
- Contacte auxiliare încorporate standard
- Tensiune de control AC/DC 16A

(maximum pentru tipul de clemă cu colivie este de 16A),
cupru, 75°C, torsadat



0726.175.111 | COMPONENTE PNEUMATICE ȘI HIDRAULICE
0721.228.444 | COMPONENTE ELECTRICE
0754.075.656 | COMPONENTE MECANICE



AUTOMATIC INVEST
ROMANIA, IAȘI,
CALEA CHIȘINĂULUI, NR. 29



WWW.AUTOMATIC.RO
EMAIL
VANZARI@AUTOMATIC.RO



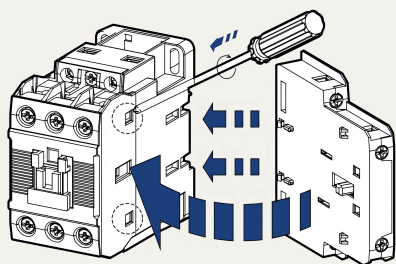
UA-1 1A1B

Pentru a instala unitatea de montare laterală, scoateți cea indicată

După arc de cerc din fig. Și apoi potriviți fiecare așa cum se arată.

Pentru a separa, împingeți înainte și trageți.

UA-1



2 poli, montare laterală

- Poli pozitivi și negativi indicați pe placa frontală
- Pentru contactorii MC
- 1NO, 1NC, MC-6a~150a
- Contacte auxiliare încorporate standard
- Tensiune de control AC/DC 10A
(maximum pentru tipul de clemă cu colivie este de 10A),
cupru, 75°C, torsadat

Tip	UA-1	AU-2, 4
Tensiunea nominală de funcționare (Ue)	600V	600V
Rated insulation voltage (Ui)	600V	600V
Rated impulse withstand voltage (Uimp)	6kV	6kV
Frecvența nominală	50/60Hz	50/60Hz
Sensibilitatea de contact		
Voltaj	DC 17V	DC 24V
Actual	DC 5mA	DC 10mA
Curent termic nominal (Ith, sarcină AC12)	10A	16A
Curent nominal de funcționare		
Sarcina AC15 120V	6A	6A
(A600) 240V	3A	3A
380V	1.9A	1.9A
480V	1.5A	1.5A
500V	1.4A	1.4A
600V	1.2A	1.2A
Serviciu DC13 125V	1.1A	1.1A
(P600) 250V	0.55A	0.55A
400V	0.31A	0.31A
500V	0.27A	0.27A
600V	0.2A	0.2A
Durata de viață electrică (mil. operațiuni)		
Sarcina AC15 220V	0.5	0.5
440V	0.5	0.5
Sarcina DC13 220V	0.5	0.5
440V	0.5	0.5
Cicluri maxime de funcționare pe oră	1800	1800
Dimensiunea conductorului (solid, spiralat) AWG	18-10	18-10
(numărul max. de conducte: 2) mm2	1-2.5	1-2.5

TIP	ASPECT	POLI	Compziție		Aranjament de contact	Montură	Greutate
			NO	NC			
UA-1		2	1	1		Side	53g



0726.175.111 | COMPONENTE PNEUMATICE ȘI HIDRAULICE
0721.228.444 | COMPONENTE ELECTRICE
0754.075.656 | COMPONENTE MECANICE



AUTOMATIC INVEST
ROMANIA, IAȘI,
CALEA CHIȘINĂULUI, NR. 29



WWW.AUTOMATIC.RO
EMAIL
VANZARI@AUTOMATIC.RO