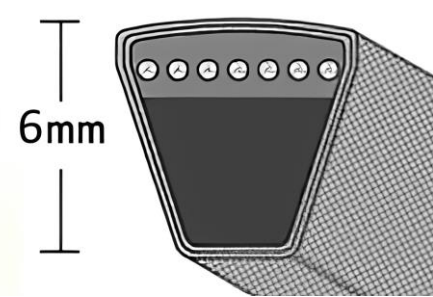
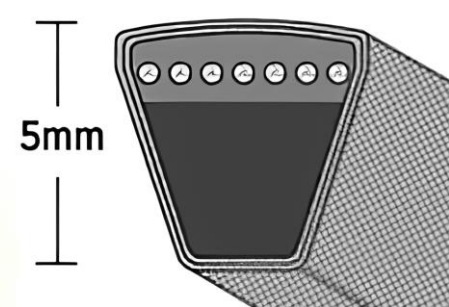
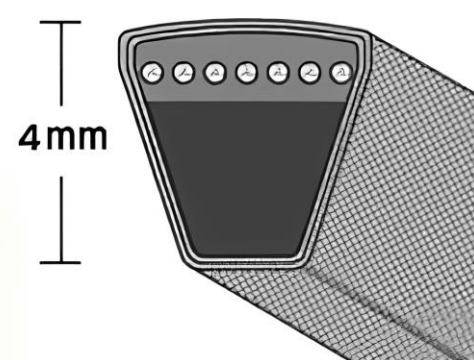
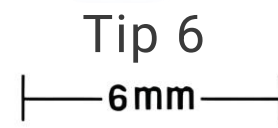




Curea Trapezoidală

Tip	Dimenisune Curea	Material	8	8x1120	Li	10	10x1120	Li
6	6x250	La - 225	8	8x1200	Li	10	10X1125	Li
6	6x260	La - 235	8	8x630	Li	10	10X1130	Li
6	6x270	La - 245	8	8x1250	Li	10	10X1143	Li
6	6x280	Li Optibelt	8	8x1500	Li	10	10X1145	Li
6	6x300	Li, Optibelt	8	8x315	Li	10	10X1150	Li
6	6x335	Li, Optibelt	8	8x340	Li	10	10X1160	Li
6	6x340	La - 315	8	8x355	Li	10	10X1165	Li
6	6x345	La - 320	8	8x385	Li	10	10X1175	Li
6	6x350	La - 325	8	8x400	Li	10	10X1180	Li
6	6x355	Li	8	8x425	Li	10	10X1194	Li
6	6x370	La - 345	8	8x450	Li	10	10X1215	Li
6	6x375	La - 350	8	8x475	Li	10	10X1220	Li
6	6x380	La - 355	8	8x490	Li	10	10X1225	Li
6	6x400	La - 375	8	8x500	Li	10	10X1250	Li
6	6x400	Li, Optibelt	8	8x530	Li	10	10X1262	Li
6	6x425	Li, Optibelt	8	8x650	Li	10	10X1270	Li
6	6x430	La- 405	8	8x670	Li	10	10X1275	Li
6	6x450	La - 425	8	8x700	Li	10	10X1295	Li
6	6x450	Li, Optibelt	8	8x710	Li	10	10X1300	L
6	6x465	La- 440	8	8x725	Li	10	10X1320	Li
6	6x490	La poliuretan	8	8x750	Li	10	10X1346	Li
6	6x500	Li, Optibelt	8	8x775	Li	10	10X1350	Li
6	6x540	Li, Optibelt	8	8x800	Li	10	10X1360	Li
6	6x575	Li, Mitsuboshi	8	8x825	Li	10	10X1365	Li
6	6x600	Li, Optibelt	8	8x850	Li	10	10X1371	Li
6	6x850	Li, Optibelt	8	8x875	Li	10	10X1375	Li
8	8x1000	Li	8	8x900	Li	10	10X1380	Li
8	8x1020	Li	8	8x950	Li	10	10X1400	Li
8	8x1050	Li	10	10x1000	Li	10	10X1420	Li
8	8x1075	Li	10	10x1010	Li	10	10X1450	Li
8	8x580	Li	10	10x1016	Li	10	10X1475	Li
8	8x575	Li	10	10x1025	Li	10	10X1500	Li
8	8x560	Li	10	10x1030	Li	10	10X1524	Li
8	8x545	Li	10	10x1041	Li	10	10X1525	Li
8	8x600	Li	10	10x1050	Li	10	10X1550	Li
			10	10x1060	Li	10	10X1575	Li
			10	10x1080	Li	10	10X1600	Li
			10	10x1100	Li	10	10X1620	Li



0726.175.111
0721.228.444
0754.075.656

COMPONENTE PNEUMATICE ȘI HIDRAULICE
COMPONENTE ELECTRICE
COMPONENTE MECANICE



AUTOMATIC INVEST
ROMANIA, IAȘI,
CALEA CHIȘINĂULUI, NR. 29



WWW.AUTOMATIC.RO
EMAIL
VANZARI@AUTOMATIC.RO

10	10X1626	LI	10	10X425	LI	10	10X940	LI
10	10X1650	LI	10	10X4500	LI	10	10X945	LI
10	10X1651	LI	10	10X475	LI	10	10X950	LI
10	10X1675	LI	10	10x476	LI	10	10X958	LI
10	10X1700	LI	10	10X500	LI	10	10x965	LI
10	10X1725	LI	10	10X515	LI	10	10X975	LI
10	10X1750	LI	10	10X525	LI	10	10X980	LI
10	10X1775	LI	10	10X530	LI			
10	10X1800	LI	10	10X540	LI			
10	10X1850	LI	10	10X560	LI			
10	10X1900	LI	10	10X575	LI			
10	10X1950	LI	10	10X580	LI			
10	10X1975	LI	10	10X600	LI			
10	10X2000	LI	10	10X610	LI			
10	10X2050	LI	10	10X630	LI			
10	10X2057	LI	10	10X650	LI			
10	10X2100	LI	10	10X670	LI			
10	10X2120	LI	10	10X680	LI			
10	10X2150	LI	10	10X685	LI			
10	10X2160	LI	10	10X695	LI			
10	10X2200	LI	10	10X700	LI			
10	10X2240	LI	10	10X710	LI			
10	10X2300	LI	10	10X725	LI			
10	10X2337	LI	10	10X730	LI			
10	10X2360	LI	10	10X750	LI			
10	10X2400	LI	10	10X765	LI			
10	10X2500	LI	10	10X775	LI			
10	10X2600	LI	10	10X785	LI			
10	10X2650	LI	10	10X800	LI			
10	10X2794	LI	10	10X820	LI			
10	10X2800	LI	10	10X825	LI			
10	10X290	LI	10	10X840	LI			
10	10X2997	LI	10	10X850	LI			
10	10X3000	LI	10	10X865	LI			
10	10X315	LI	10	10X875	LI			
10	10X3300	LI	10	10X890	LI			
10	10X355	LI	10	10X900	LI			
10	10X375	LI	10	10X910	LI			
10	10X380	LI	10	10X915	LI			
10	10X400	LI	10	10X925	LI			

Forma trapezoidală a curelei îi conferă un contact bun fără alunecare, cu fulia, prin principiul mecanic al blocării (acestea nu trebuie să fie prea strânse, altfel pot apărea uzuri rapide neprevăzute).



0726.175.111
0721.228.444
0754.075.656

COMPONENTE PNEUMATICE ȘI HIDRAULICE
COMPONENTE ELECTRICE
COMPONENTE MECANICE



AUTOMATIC INVEST
ROMANIA, IAȘI,
CALEA CHIȘINĂULUI, NR. 29



WWW.AUTOMATIC.RO
EMAIL
VANZARI@AUTOMATIC.RO