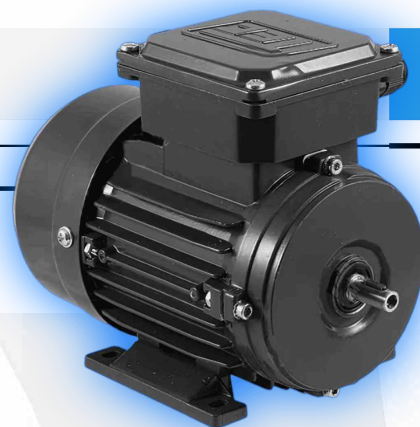


Motoare Cu Talpă



ALUMINUM HOUSING



0726.175.111 | COMPONENTE PNEUMATICE ȘI HIDRAULICE
0721.228.444 | COMPONENTE ELECTRICE
0754.075.656 | COMPONENTE MECANICE



AUTOMATIC INVEST
ROMANIA, IAȘI,
CALEA CHIȘINĂULUI, NR. 29



WWW.AUTOMATIC.RO
EMAIL
VANZARI@AUTOMATIC.RO

Electrical data (50Hz) Efficiency IE1 - 2 poles

Type	Power (kW)	Current (A)			Current (A)			Current (A)			rpm	Eff. (%)	Power factor (Cosp)	Cs/ Cn	Cmax/ Cn	Cn (Nm)	Cmin/ Cn	ls/ln	dB(A)	Weight (Kg) [±]	PD ² Kg ^m ²
		220V	380V	660V	230V	400V	690V	240V	415V	720V											
MS561-2	0,09	0,73	0,42	0,25	0,7	0,4	0,23	0,67	0,39	0,22	2670	57	0,65	0,2	2,4	0,502	2	6	58	2,80	0,000102
MS562-2	0,12	0,80	0,46	0,27	0,76	0,44	0,25	0,73	0,42	0,24	2730	62	0,69	2,2	2,4	0,534	2	6	58	3,20	0,000128
MS563-2	0,18	1,07	0,62	0,36	1,02	0,59	0,34	0,99	0,57	0,33	2750	65	0,72	2,2	2,4	0,642	1,6	6	59	3,50	0,000142
MS631-2	0,18	1,00	0,58	0,33	0,95	0,55	0,32	0,92	0,53	0,31	2710	63	0,75	2,2	2,4	0,641	1,6	6	61	4,00	0,000150
MS632-2	0,25	1,29	0,75	0,43	1,23	0,71	0,41	1,19	0,69	0,40	2710	65	0,78	2,2	2,4	0,884	1,6	6	61	4,40	0,000171
MS633-2	0,37	1,92	1,11	0,64	1,82	1,05	0,61	1,76	1,02	0,59	2710	65	0,78	2,2	2,4	1,261	1,6	6	62	4,90	0,000203
MS711-2	0,37	1,76	1,02	0,59	1,67	0,97	0,56	1,61	0,93	0,54	2730	70	0,79	2,2	2,4	1,262	1,6	6	64	5,60	0,000314
MS712-2	0,55	2,57	1,49	0,86	2,45	1,42	0,82	2,36	1,36	0,79	2760	71	0,79	2,2	2,4	1,869	1,6	6	64	6,10	0,000384
MS713-2	0,75	3,33	1,93	1,11	3,18	1,83	1,06	3,06	1,77	1,02	2730	72	0,82	2,2	2,4	2,54	1,5	6	65	7,00	0,000476
MS801-2	0,75	3,25	1,88	1,08	3,06	1,77	1,02	2,98	1,72	0,99	2770	73	0,83	2,2	2,4	2,54	1,5	6	67	9,10	0,000880
MS802-2	1,1	4,56	2,64	1,52	4,35	2,51	1,45	4,18	2,42	1,39	2770	76,2	0,83	2,2	2,4	3,72	1,5	6	67	10,20	0,001072
MS803-2	1,5	6,04	3,50	2,01	5,87	3,32	1,92	5,54	3,20	1,85	2800	78,5	0,83	2,2	2,4	5,04	1,5	6	70	11,70	0,001329
MS90S-2	1,5	5,97	3,46	1,99	5,76	3,28	1,90	5,47	3,16	1,82	2840	78,5	0,84	2,2	2,4	5,04	1,5	6	72	12,00	0,001579
MS90L1-2	2,2	8,39	4,85	2,80	8,0	4,61	2,66	7,69	4,45	2,56	2840	81	0,85	2,2	2,4	7,4	1,4	6	72	15,00	0,002123
MS90L2-2	3	11,08	6,42	3,69	10,56	6,10	3,52	10,16	5,88	3,39	2840	82,6	0,86	2,2	2,4	10,1	1,4	6	74	18,50	0,002669
MS100L1-2	3	10,96	6,34	3,65	10,44	6,03	3,48	10,04	5,81	3,35	2840	82,6	0,87	2,2	2,3	10,1	1,4	7	76	22,30	0,003475
MS100L2-2	4	14,33	8,30	4,78	13,65	7,88	4,55	13,14	7,60	4,38	2850	84,2	0,87	2,2	2,3	13,4	1,4	7,5	77	25,20	0,004247
MS112M-2	4	14,33	8,30	4,78	13,65	7,88	4,55	13,14	7,60	4,38	2880	84,2	0,87	2,2	2,3	13,4	1,4	7,5	77	26,70	0,005845
MS112L-2	5,5	19,14	11,08	6,38	18,23	10,53	6,08	17,54	10,15	5,85	2880	85,7	0,88	2,2	2,3	18,2	1,2	7,5	78	30,20	0,007429
MS132S1-2	5,5	19,14	11,08	6,38	18,23	10,53	6,08	17,54	10,15	5,85	2900	85,7	0,88	2	2,2	18,1	1,2	7,5	80	38,50	0,011224
MS132S2-2	7,5	25,71	14,88	8,57	24,49	14,14	8,16	23,57	13,63	7,86	2920	87	0,88	2	2,2	24,7	1,2	7,5	80	42,20	0,013838
MS132M1-2	10	30,83	17,85	10,28	29,87	17,25	9,96	28,26	16,34	9,42	2930	88	0,89	2	2,2	29,5	1,2	7,5	81	51,40	0,016551
MS132M2-2	11	36,28	21,01	12,09	34,57	19,96	11,52	33,26	19,23	11,09	2930	88,4	0,9	2	2,2	36,0	1,2	7,5	83	58,80	0,018641
MS160M1-2	11	36,28	21,01	12,09	34,57	19,96	11,52	33,26	19,23	11,09	2940	88,4	0,9	2	2,2	36,1	1,2	7,5	86	75,00	0,041164
MS160M2-2	15	48,39	28,01	16,13	46,09	26,61	15,36	44,35	25,65	14,78	2940	89,4	0,91	2	2,2	48,9	1,2	7,5	86	88,00	0,048985
MS160L-2	18,5	59,28	34,32	19,76	56,47	32,6	18,82	54,34	31,43	18,11	2940	90	0,91	2	2,2	60,1	1,1	7,5	86	99,00	0,059935
MS180M-2	22	71,3	41,3	23,8	68,2	39,2	22,6	65,3	37,8	21,8	2950	90	0,9	2	2,2	71,2	1,2	7,5	91	121,0	0,090185
MS200L1-2	30	96,0	55,6	32,1	91,8	52,8	30,5	88,0	50,9	29,4	2950	91,2	0,9	2	2,2	97,0	1,2	7,5	94	144,0	0,114999
MS200L2-2	37	117	67,9	39,2	112	64,5	37,2	108	62,2	35,9	2940	92	0,9	2	2,2	119	1,2	7,5	94	151,0	0,136738



0726.175.111 | COMPONENTE PNEUMATICE ŞI HIDRAULICE
0721.228.444 | COMPONENTE ELECTRICE
0754.075.656 | COMPONENTE MECANICE



AUTOMATIC INVEST
ROMANIA, IAŞI,
CALEA CHIŞINĂULUI, NR. 29



WWW.AUTOMATIC.RO
EMAIL
VANZARI@AUTOMATIC.RO

Electrical data (50Hz) Efficiency IE1 - 4 poles

Type	Power (kW)	Current (A)			Current (A)			Current (A)			rpm	Eff. (%)	Power factor (Cosφ)	Cs/ Cn	Cmax/ Cn	Cn (Nm)	Cmin/ Cn	ls/ln	dB(A)	Weight (Kg)*	PD ² Kgm ²
		220V	380V	660V	230V	400V	690V	240V	415V	720V											
MS561-4	0,06	0,55	0,32	0,18	0,52	0,30	0,17	0,50	0,29	0,17	1320	48,5	0,59	2,3	2,4	0,478	2	6	50	3,00	0,000190
MS562-4	0,09	0,77	0,45	0,26	0,74	0,43	0,25	0,71	0,41	0,24	1320	50	0,61	2,3	2,4	0,498	2	6	50	3,30	0,000240
MS631-4	0,12	0,86	0,50	0,29	0,82	0,47	0,27	0,79	0,46	0,26	1350	57	0,64	2,2	2,4	0,93	2	6	52	3,90	0,000273
MS632-4	0,18	1,23	0,71	0,41	1,17	0,68	0,39	1,13	0,65	0,38	1350	59	0,65	2,2	2,4	1,28	2	6	52	4,30	0,000338
MS633-4	0,25	1,66	0,96	0,55	1,58	0,91	0,53	1,52	0,88	0,51	1350	60	0,66	2,2	2,4	1,77	2	6	54	4,80	0,000408
MS711-4	0,25	1,52	0,88	0,51	1,45	0,84	0,48	1,39	0,81	0,46	1350	60	0,72	2,2	2,4	1,78	1,7	6	55	5,40	0,000561
MS712-4	0,37	2,02	1,17	0,67	1,92	1,11	0,64	1,85	1,07	0,62	1370	65	0,74	2,2	2,4	2,62	1,7	6	55	6,20	0,000714
MS713-4	0,55	2,92	1,69	0,97	2,78	1,60	0,93	2,67	1,55	0,89	1380	66	0,75	2,2	2,4	3,86	1,7	6	57	7,30	0,000920
MS801-4	0,55	2,87	1,66	0,96	2,74	1,58	0,91	2,63	1,52	0,88	1370	67	0,75	2,2	2,4	3,87	1,8	6	58	9,00	0,001350
MS802-4	0,75	3,50	2,03	1,17	3,34	1,93	1,11	3,21	1,86	1,07	1380	72	0,78	2,2	2,4	5,27	1,9	6	58	10,00	0,001793
MS803-4	1,1	4,86	2,81	1,62	4,63	2,67	1,54	4,45	2,57	1,48	1390	76,2	0,78	2,2	2,4	7,61	1,6	6	60	12,30	0,002236
MS90S-4	1,1	4,80	2,78	1,60	4,57	2,64	1,52	4,40	2,54	1,47	1400	76,2	0,79	2,2	2,4	7,60	1,9	6	61	12,10	0,002443
MS90L1-4	1,5	6,27	3,63	2,09	5,97	3,45	1,99	5,75	3,32	1,92	1400	78,5	0,8	2,2	2,4	10,38	1,9	6	61	14,60	0,003152
MS90L2-4	2,2	8,91	5,16	2,97	8,45	4,90	2,83	8,17	4,72	2,72	1400	81	0,8	2,2	2,4	14,90	1,9	7	63	18,30	0,004002
MS100L1-4	2,2	8,80	5,09	2,93	8,38	4,84	2,79	8,07	4,66	2,69	1420	81	0,81	2,2	2,3	14,90	1,5	7	64	21,00	0,005977
MS100L2-4	3	11,77	6,81	3,92	11,21	6,47	3,74	10,79	6,24	3,60	1420	82,6	0,81	2,2	2,3	20,32	1,5	7	64	24,70	0,007591
MS100L3-4	4	15,20	8,80	5,07	14,18	8,36	4,83	13,94	8,06	4,65	1430	84,2	0,82	2,2	2,3	26,93	1,5	7	65	29,00	0,009626
MS112M-4	4	15,02	8,70	5,01	14,31	8,26	4,77	13,77	7,96	4,59	1430	84,2	0,83	2,2	2,2	26,90	1,5	7	65	30,50	0,012079
MS112L-4	5,5	20,29	11,75	6,76	19,33	11,16	6,44	18,60	10,76	6,20	1440	85,7	0,83	2,2	2,2	36,74	1,4	7	68	34,80	0,014229
MS 132S-4	5,5	20,05	11,61	6,68	19,1	11,03	6,37	18,38	10,63	6,13	1450	85,7	0,84	2,20	2,20	36,72	1,4	7	71	40,40	0,031235
MS132M-4	7,5	26,62	15,41	8,87	25,35	14,64	8,45	24,40	14,11	8,13	1450	87	0,85	2,2	2,2	50,12	1,4	7	71	49,60	0,033131
MS132L1-4	10	35,08	20,31	11,69	33,42	19,3	11,14	32,16	18,60	10,72	1460	88	0,85	2,2	2,2	60,13	1,4	7,5	74	58,50	0,039339
MS132L2-4	11	37,97	21,98	12,66	36,17	20,88	12,06	34,81	20,13	11,60	1460	88,4	0,86	2,2	2,2	71,74	1,4	7,5	74	64,00	0,045478
MS160M-4	11	37,54	21,73	12,51	35,76	20,64	11,92	34,41	19,90	11,47	1460	88,4	0,87	2,2	2,2	71,78	1,4	7	75	78,00	0,077369
MS160L1-4	15	51,18	29,63	17,06	48,76	28,15	16,25	46,92	27,13	15,64	1460	88,4	0,87	2,2	2,2	97,83	1,4	7,5	75	98,00	0,101156
MS160L2-4	18,5	62,40	36,00	20,8	60,60	35,00	20,20	59,40	34,30	29,80	1460	88,7	0,86	2,2	2,2	120	1,4	7,5	78	97,50	0,127587
MS180M-4	18,5	62,40	36,10	20,80	59,7	34,3	19,8	57,20	33,10	19,10	1470	90,5	0,86	2,2	2,2	143	1,4	7,5	80	118,0	0,155064
MS180L-4	22	73,80	42,70	24,7	70,6	40,6	23,4	67,70	39,10	22,60	1470	91	0,86	2,2	2,2	143	1,4	7,5	80	128,0	0,173293
MS200L-4	30	99,50	57,60	33,20	95,1	54,7	31,6	91,20	52,70	30,40	1470	92	0,86	2,2	2,2	195	1,4	7,5	83	153,0	0,224084



0726.175.111 | COMPONENTE PNEUMATICE ŞI HIDRAULICE
0721.228.444 | COMPONENTE ELECTRICE
0754.075.656 | COMPONENTE MECANICE



AUTOMATIC INVEST
ROMANIA, IAŞI,
CALEA CHIŞINĂULUI, NR. 29



WWW.AUTOMATIC.RO
EMAIL
VANZARI@AUTOMATIC.RO

Electrical data (50Hz) Efficiency IE1 - 6 poles

Type	Power (kW)	Current (A)			Current (A)			Current (A)			rpm	Eff. (%)	Power factor (Cosp)	Cs/ Cn	Cmax/ Cn	Cn (Nm)	Cmin/ Cn	Is/In	dB(A)	Weight (Kg)*	PD ² Kg ^m
		220V	380V	660V	230V	400V	690V	240V	415V	720V											
MS631-6	0,09	0,92	0,53	0,31	0,88	0,51	0,29	0,85	0,49	0,28	840	42	0,61	2	2	0,98	1,5	3,5	50	4,20	0,000418
MS632-6	0,12	1,13	0,65	0,38	1,08	0,62	0,36	1,03	0,60	0,34	850	45	0,62	2	2	1,18	1,5	3,5	50	4,80	0,000517
MS711-6	0,18	1,28	0,74	0,43	1,22	0,70	0,41	1,17	0,68	0,39	880	56	0,66	1,6	1,7	1,93	1,5	4	52	6,00	0,000841
MS712-6	0,25	1,59	0,92	0,53	1,51	0,87	0,50	1,46	0,84	0,49	900	59	0,7	2,1	2,2	2,36	1,5	4	52	6,50	0,000965
MS713-6	0,37	2,36	1,36	0,79	2,2	1,27	0,73	2,18	1,26	0,73	880	61	0,67	2	2,1	3,93	1,5	4	54	7,20	0,001151
MS801-6	0,37	2,24	1,30	0,75	2,13	1,23	0,71	2,05	1,19	0,68	900	62	0,7	1,9	1,9	3,90	1,5	4	56	8,20	0,001560
MS802-6	0,55	2,99	1,73	1,00	2,85	1,65	0,95	2,74	1,59	0,91	900	67	0,72	2	2,3	5,84	1,5	4	56	9,90	0,002098
MS803-6	0,75	4,02	2,33	1,34	3,83	2,21	1,28	3,69	2,13	1,23	900	68	0,72	2	2,3	7,88	1,5	4	58	11,30	0,002635
MS90S-6	0,75	3,96	2,29	1,32	3,77	2,18	1,26	3,63	2,10	1,21	920	69	0,72	2,2	2,2	7,83	1,5	5,5	59	11,70	0,003061
MS90L1-6	1,1	5,49	3,18	1,83	5,23	3,02	1,74	5,03	2,91	1,68	925	72	0,73	2,2	2,2	11,54	1,3	5,5	59	15,10	0,004067
MS90L2-6	1,5	7,09	4,11	2,36	6,76	3,90	2,25	6,50	3,76	2,17	925	74	0,75	2,2	2,2	15,64	1,3	5,5	60	15,50	0,005147
MS100L1-6	1,5	7,00	4,05	2,33	6,67	3,85	2,22	6,42	3,71	2,14	945	74	0,76	2,2	2,2	15,62	1,3	6	61	19,1	0,007913
MS100L2-6	2,2	9,87	5,71	3,29	9,40	5,43	3,13	9,04	5,23	3,01	950	77	0,76	2,2	2,2	22,31	1,3	6	63	22,80	0,011194
MS112M-6	2,2	9,74	5,64	3,25	9,28	5,36	3,09	8,93	5,16	2,98	955	78	0,76	2,2	2,2	22,34	1,3	6	64	25,40	0,013777
MS112L-6	3	13,10	7,54	4,37	12	6,9	4	11,54	6,60	4,01	955	79	0,76	2,2	2,2	30,21	1,3	6	64	30,00	0,018246
MS132S-6	3	13,11	7,59	4,37	12,49	7,21	4,16	12,02	6,95	4,01	960	79	0,76	2	2	30,18	1,3	6,5	64	36,10	0,029932
MS132M1-6	4	17,16	9,93	5,72	16,35	9,44	5,45	15,73	9,10	5,24	960	80,5	0,76	2	2	40,21	1,3	6,5	68	45,00	0,037337
MS132M2-6	5,5	22,58	13,08	7,53	21,51	12,42	7,17	20,70	11,97	6,90	960	83	0,77	2	2	55,32	1,3	6,5	68	55,50	0,049025
MS132L-6	7,5	30,07	17,41	10,02	28,65	16,54	9,55	27,57	15,94	9,19	960	85	0,77	2	2	74,60	1,3	6,5	68	60,00	0,060782
MS160M-6	7,5	28,61	16,56	9,54	27,25	15,73	9,08	26,22	15,17	8,74	960	86	0,8	2	2,2	74,58	1,5	6,5	68	72,0	0,084476
MS160L-6	11	41,76	24,18	13,92	39,78	22,97	13,26	38,28	22,14	12,76	960	87,5	0,79	2	2,2	109,43	1,7	6,5	73	92,0	0,118152
MS180L-6	15,0	54,6	31,6	18,2	52,2	30,0	17,3	50,1	28,9	16,68	970	89	0,81	2	2,2	147,73	1,3	6,5	79	124,0	0,254063
MS200L1-6	18,5	66,6	38,6	22,2	63,7	36,6	21,1	61,0	35,3	20,35	975	90	0,81	2	2,2	181,23	1,3	6,5	82	141,0	0,303941
MS200L2-6	22,0	77,3	44,7	25,8	73,9	42,5	24,5	70,8	41,0	23,62	975	90	0,83	2	2,2	215,21	1,3	6,5	82	152,0	0,353160



0726.175.111 | COMPONENTE PNEUMATICE ŞI HIDRAULICE
0721.228.444 | COMPONENTE ELECTRICE
0754.075.656 | COMPONENTE MECANICE



AUTOMATIC INVEST
ROMANIA, IAŞI,
CALEA CHIŞINĂULUI, NR. 29



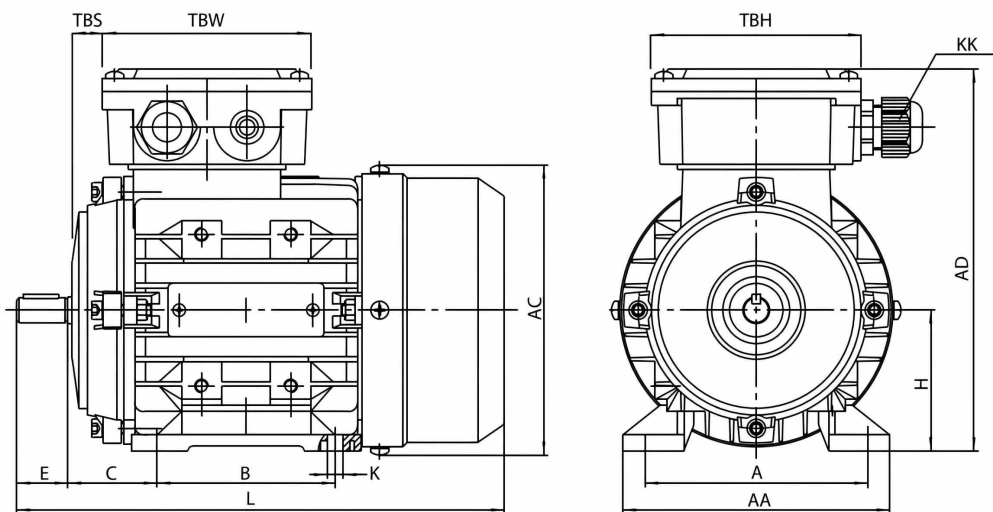
WWW.AUTOMATIC.RO
EMAIL
VANZARI@AUTOMATIC.RO

Electrical data (50Hz) - 8 poles

Type	Power (kW)	Current (A)			Current (A)			Current (A)			rpm	Eff. (%)	Power factor (Cosφ)	Cs/ Cn	Cmax/ Cn	Cn (Nm)	Cmin/ Cn	Is/In	dB(A)	Weight (Kg) ^{2*}	PD ² Kgm ²
		220V	380V	660V	230V	400V	690V	240V	415V	720V											
MS711-8	0,09	0,98	0,57	0,33	0,94	0,54	0,28	0,90	0,52	0,30	670	43,1	0,56	1,5	1,7	1,05	2,3	3	50	6,00	0,000717
MS712-8	0,12	1,15	0,66	0,38	1,1	0,63	0,33	1,05	0,61	0,35	670	49,5	0,56	1,6	1,7	1,63	2,6	2,7	50	6,80	0,000841
MS801-8	0,18	1,52	0,88	0,51	1,45	0,84	0,48	1,39	0,80	0,46	680	51	0,61	1,5	1,7	2,60	1,3	2,8	52	9,90	0,002098
MS802-8	0,25	1,92	1,11	0,64	1,83	1,06	0,61	1,76	1,02	0,59	680	56	0,61	1,6	2	3,60	1,3	2,7	52	10,90	0,002500
MS90S-8	0,37	2,45	1,42	0,82	2,33	1,35	0,78	2,24	1,30	0,75	680	63	0,63	1,6	1,8	5,22	1,3	2,8	56	14,80	0,003061
MS90L-8	0,55	3,36	1,95	1,12	3,21	1,85	1,07	3,08	1,78	1,03	680	66	0,65	1,6	1,8	7,63	1,3	3	56	17,20	0,004067
MS100L1-8	0,75	4,45	2,58	1,48	4,24	2,45	1,41	4,08	2,36	1,36	710	66	0,67	1,7	2,1	10,42	1,3	3,5	59	17,50	0,006043
MS100L2-8	1,1	5,81	3,36	1,94	5,54	3,20	1,85	5,33	3,08	1,78	710	72	0,69	1,7	2,1	15,18	1,2	3,5	59	19,70	0,007503
MS112M-8	1,5	7,82	4,53	2,61	7,45	4,30	2,48	7,17	4,15	2,39	710	74	0,68	1,8	2,1	20,63	1,2	4,2	61	25,60	0,013491
MS132S-8	2,2	10,84	6,28	3,61	10,33	5,96	3,44	9,94	5,75	3,31	720	75	0,71	2	2	29,82	1,2	5,5	64	35,50	0,028992
MS132M-8	3	14,01	8,11	4,67	13,34	7,70	4,45	12,84	7,43	4,28	720	77	0,73	2	2	42,35	1,2	5,5	64	45,00	0,038042
MS160M1-8	4	17,97	10,41	5,99	17,12	9,89	5,71	16,48	9,53	5,49	730	80	0,73	1,9	2,1	53,81	1,2	6	68	60,00	0,067231
MS160M2-8	5,5	23,36	13,52	7,79	22,25	12,85	7,42	21,41	12,38	7,14	720	83,5	0,74	2	2,2	73,27	1,2	6	68	72,00	0,090636
MS160L-8	7,5	30,87	17,87	10,29	29,41	17,0	9,8	28,30	16,37	9,43	720	85	0,75	1,9	2,2	100,65	1,2	6	68	92,00	0,124073
MS180L-8	11	45,2	26,2	15,1	43,6	25,1	14,5	41,5	24,0	13,8	715	87,4	0,73	1,9	2,2	144,2	1,2	6	78	124,0	0,261094
MS200L-8	15	58,9	34,1	19,6	56,3	32,4	18,7	54,0	31,2	18,0	725	88,0	0,76	1,9	2,2	194,65	1,2	6	80	154,0	0,339098

(*) Weights are indicative may vary by changing the materials used, Simotop Group Spa reserves the right to modify this data at any time and without notice.

Measures in mm



IM B3



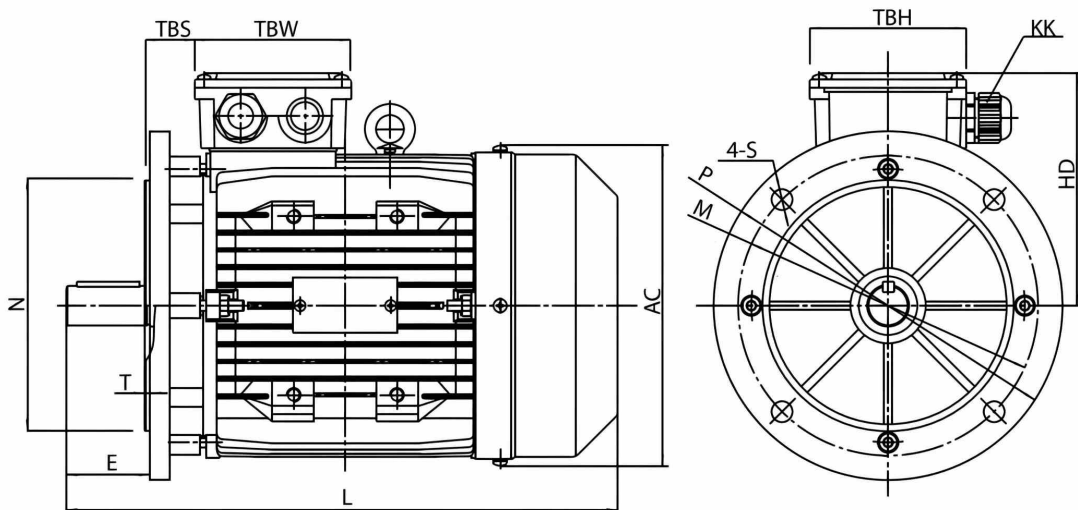
0726.175.111 | COMPONENTE PNEUMATICE ŞI HIDRAULICE
0721.228.444 | COMPONENTE ELECTRICE
0754.075.656 | COMPONENTE MECANICE



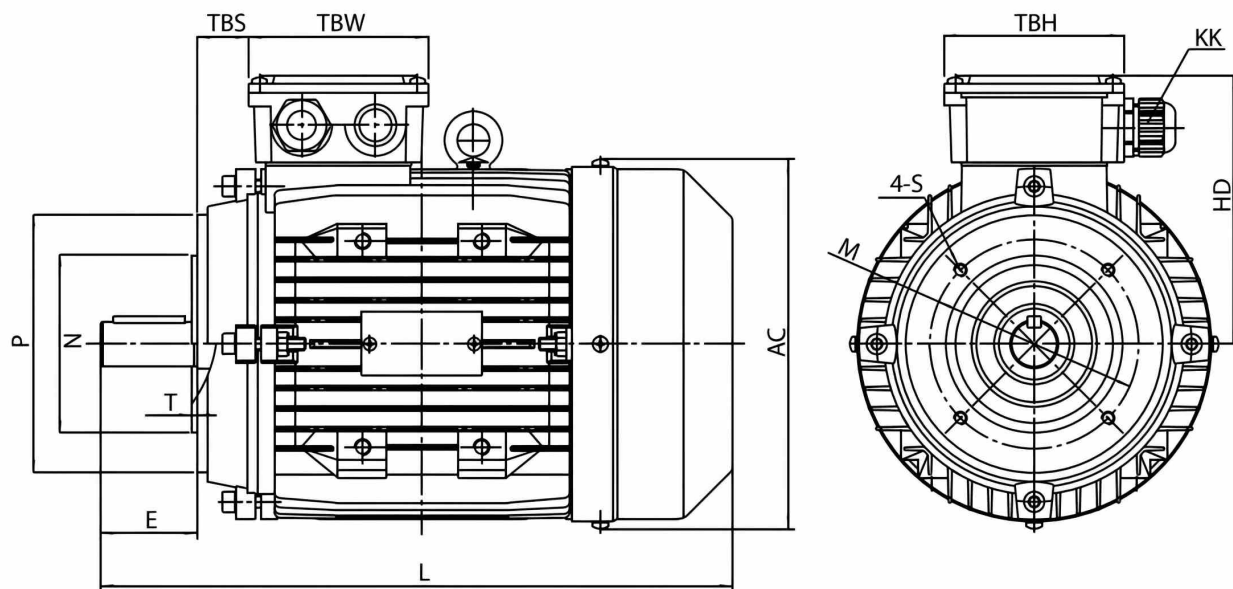
AUTOMATIC INVEST
ROMANIA, IAŞI,
CALEA CHIŞINĂULUI, NR. 29



WWW.AUTOMATIC.RO
EMAIL
VANZARI@AUTOMATIC.RO



IM B5



IM B14



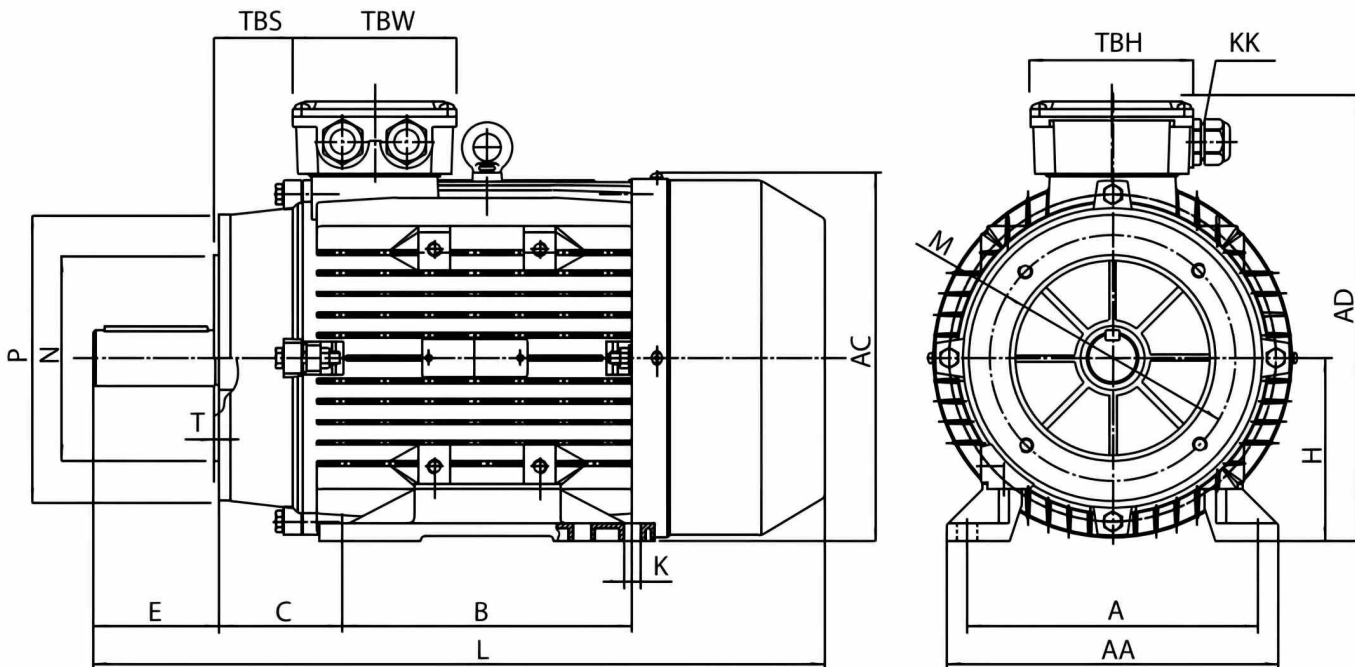
0726.175.111 | COMPONENTE PNEUMATICE ŞI HIDRAULICE
0721.228.444 | COMPONENTE ELECTRICE
0754.075.656 | COMPONENTE MECANICE



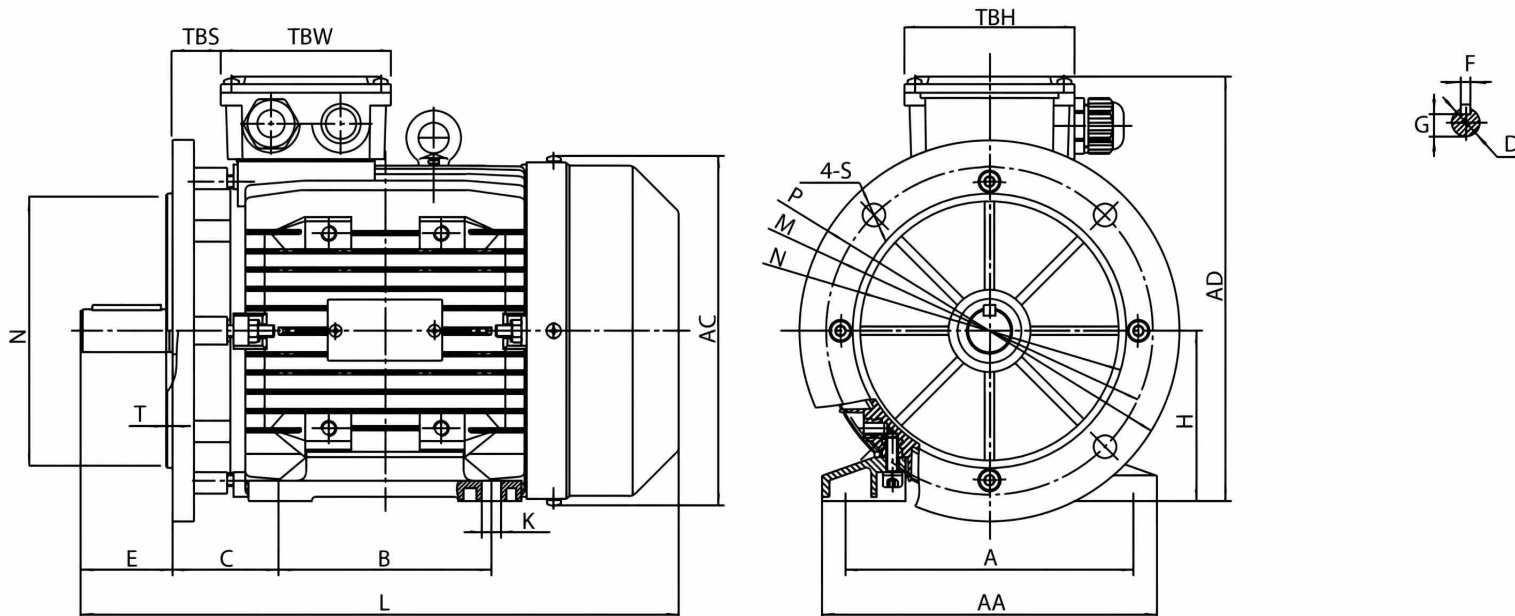
AUTOMATIC INVEST
ROMANIA, IAŞI,
CALEA CHIŞINĂULUI, NR. 29



WWW.AUTOMATIC.RO
EMAIL
VANZARI@AUTOMATIC.RO



IM B34



IM B35



0726.175.111 COMPONENTE PNEUMATICE ŞI HIDRAULICE
0721.228.444 COMPONENTE ELECTRICE
0754.075.656 COMPONENTE MECANICE



AUTOMATIC INVEST
ROMANIA, IAŞI,
CALEA CHIŞINĂULUI, NR. 29



WWW.AUTOMATIC.RO
EMAIL
VANZARI@AUTOMATIC.RO

Frame size	B3					Shaft							General								
	H	A	B	C	K	D	E	F	G	SS	XX	ZZ	AA	AD	HD	AC	L	KK	TBS	TBW	TBH
56	56	90	71	36	5.8X8.8	Ø9	20	3	7.2	M3	9	12	110	156	100	Ø117	196	1-M16X1.5	14	88	88
63	63	100	80	40	7X10	Ø11	23	4	8.5	M4	10	14	120	171	108	Ø130	220	1-M16X1.5	14	94	94
71	71	112	90	45	7X10	Ø14	30	5	11	M5	12	17	132	186	115	Ø147	241	1-M20X1.5	20	94	94
80	80	125	100	50	10X13	Ø19	40	6	15.5	M6	16	21	160	213	133	Ø163	290	1-M20X1.5	27	105	105
90S	90	140	100	56	10X13	Ø24	50	8	20	M8	19	25	175	229	139	Ø183	312	1-M20X1.5	30	105	105
90L1/L2	90	140	125	56	10X13	Ø24	50	8	20	M8	19	25	175	229	139	Ø183	337/367	1-M20X1.5	30	105	105
100	100	160	140	63	12X15	Ø28	60	8	24	M10	22	30	198	252	152	Ø205	369	2-M20X1.5	26	105	105
112	112	190	140	70	12X15	Ø28	60	8	24	M10	22	30	220	279	167	Ø229	395	2-M25X1.5	32	112	112
132S	132	216	140	89	12X15	Ø38	80	10	33	M12	28	37	252	318	186	Ø265	437	2-M25X1.5	38	112	112
132M/L	132	216	178	89	12X15	Ø38	80	10	33	M12	28	37	252	318	186	Ø265	475/501	2-M25X1.5	38	112	112
160M/L	160	254	210/254	108	15X19	Ø42	110	12	37	M16	36	45	290	384	224	Ø325	640	2-M32X1.5	64	143	143
180M/L	180	279	241/279	121	15X25	Ø48	110	14	42.5	M16	36	45	340	440	260	Ø368	730	2-M32X1.5	73	190	190
200L	200	318	305	133	19X29	Ø55	110	16	49	M20	42	53	390	460	260	Ø368	745	2-M40X1.5	85	190	190

Frame size	B5						B5R						B14						B14B					
	M	N	P	T	S	R	M	N	P	T	S	R	N	M	P	T	S	R	N	M	P	T	S	R

56	Ø100	Ø80	Ø120	3.0	Ø7	0								Ø50	Ø65	Ø80	2.5	M5	0						
63	Ø115	Ø95	Ø140	3.0	Ø10	0								Ø60	Ø75	Ø90	2.5	M5	0	Ø80	Ø100	Ø120	3.0	M6	0
71	Ø130	Ø110	Ø160	3.5	Ø10	0	Ø115	Ø95	Ø140	3.5	Ø10	0	Ø70	Ø85	Ø105	2.5	M6	0	Ø95	Ø115	Ø140	3.0	M8	0	
80	Ø165	Ø130	Ø200	3.5	Ø12	0	Ø130	Ø110	Ø160	3.5	Ø10	0	Ø80	Ø100	Ø120	3.0	M6	0	Ø110	Ø130	Ø160	3.5	M8	0	
90S	Ø165	Ø130	Ø200	3.5	Ø12	0	Ø130	Ø110	Ø160	3.5	Ø10	0	Ø95	Ø115	Ø140	3.0	M8	0	Ø110	Ø130	Ø160	3.5	M8	0	
90L1/L2	Ø165	Ø130	Ø200	3.5	Ø12	0	Ø130	Ø110	Ø160	3.5	Ø10	0	Ø95	Ø115	Ø140	3.0	M8	0	Ø110	Ø130	Ø160	3.5	M8	0	
100	Ø215	Ø180	Ø250	4.0	Ø15	0	Ø165	Ø130	Ø200	4.0	Ø12	0	Ø110	Ø130	Ø160	3.5	M8	0	Ø130	Ø165	Ø200	3.5	M10	0	
112	Ø215	Ø180	Ø250	4.0	Ø15	0	Ø165	Ø130	Ø200	4.0	Ø12	0	Ø110	Ø130	Ø160	3.5	M8	0	Ø130	Ø165	Ø200	3.5	M10	0	
132S	Ø265	Ø230	Ø300	4.0	Ø15	0	Ø215	Ø180	Ø250	4.0	Ø15	0	Ø130	Ø165	Ø200	4.0	M10	0	Ø180	Ø215	Ø250	4.0	M12	0	
132M/L	Ø265	Ø230	Ø300	4.0	Ø15	0	Ø215	Ø180	Ø250	4.0	Ø15	0	Ø130	Ø165	Ø200	4.0	M10	0	Ø180	Ø215	Ø250	4.0	M12	0	
160M/L	Ø300	Ø250	Ø350	5.0	Ø19	0								Ø180	Ø215	Ø250	4.0	M12	0						
180M/L	Ø300	Ø250	Ø350	5.0	Ø19	0																			
200L	Ø350	Ø300	Ø400	5.0	Ø19	0																			



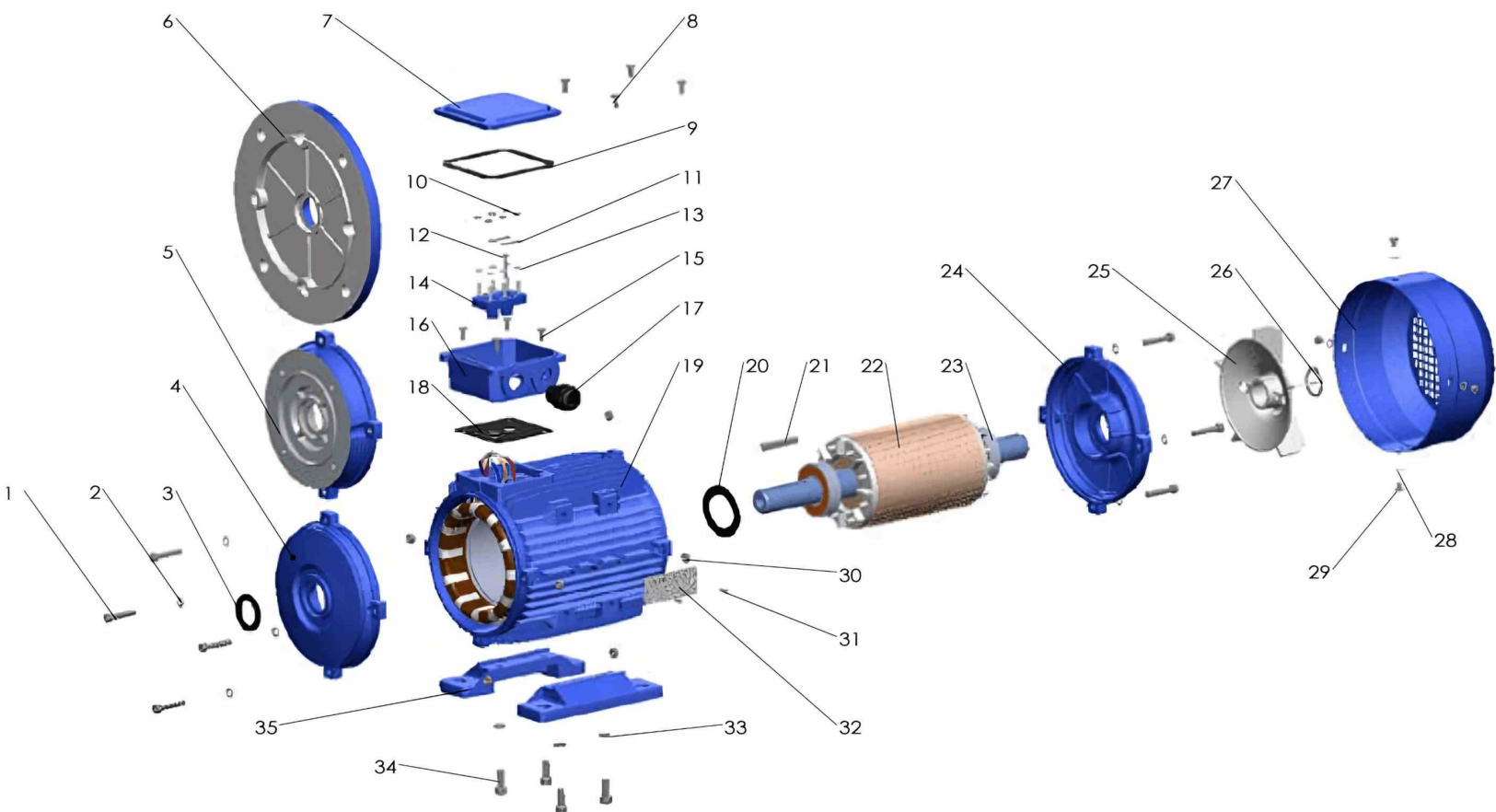
0726.175.111 | COMPONENTE PNEUMATICE ŞI HIDRAULICE
0721.228.444 | COMPONENTE ELECTRICE
0754.075.656 | COMPONENTE MECANICE



AUTOMATIC INVEST
ROMANIA, IAŞI,
CALEA CHIŞINĂULUI, NR. 29



WWW.AUTOMATIC.RO
EMAIL
VANZARI@AUTOMATIC.RO



- | | | |
|-------------------------------|--------------------------------|-----------------------------|
| 1. Screw | 13. Terminal shim | 25. Cooling fan |
| 2. Gasket | 14. Terminal board | 26. Fan circlip |
| 3. Oil seal | 15. Terminal box fixing screws | 27. Fan cover |
| 4. DE endshleld | 16. Terminal box case | 28. Fan cover fixing shim |
| 5. B14 Flange | 17. Cable gland | 29. Fan cover fixing screws |
| 6. B5 Flange | 18. Terminal box bottomgasket | 30. Endshields fixing nut |
| 7. Terminal box cover | 19. Frame | 31. Rivet |
| 8. Terminal box fixing screws | 20. Preload washer | 32. Nameplate |
| 9. Terminal box upper gasket | 21. Key | 33. Foot fixing nut |
| 10. Terminal box fixing nut | 22. Rotor | 34. Foot fixing screws |
| 11. Terminal bridge | 23. Bearing | 35. Foot |
| 12. Terminal pin | 24. NDE endshield | |



0726.175.111 | COMPONENTE PNEUMATICE ȘI HIDRAULICE
0721.228.444 | COMPONENTE ELECTRICE
0754.075.656 | COMPONENTE MECANICE



AUTOMATIC INVEST
ROMANIA, IAȘI,
CALEA CHIȘINĂULUI, NR. 29



WWW.AUTOMATIC.RO
EMAIL
VANZARI@AUTOMATIC.RO