

Pedală Electrică Cu Protecție Metalică LTH

Aluminum-formed housing
foot switch brings multiple
resistance features



PRODUCT BREAKDOWN DIAGRAM

Pedala electrică care are carcasă și corpul din aluminiu, cu un contact normal deschis & unul normal închis.

Datorită materialului din care este concepută această pedală electrică, are o rezistență îndelungată și poate fi folosită în diferite domenii.



0726.175.111 | COMPONENTE PNEUMATICE ȘI HIDRAULICE
0721.228.444 | COMPONENTE ELECTRICE
0754.075.656 | COMPONENTE MECANICE



AUTOMATIC INVEST
ROMANIA, IAȘI,
CALEA CHIȘINAULUI, NR. 29



WWW.AUTOMATIC.RO
EMAIL
VANZARI@AUTOMATIC.RO

PRODUCT FEATURES

ENHANCED THICKNESS DESIGN

Thicker cast aluminum construction and a cover guard with reinforcing ribs provide the required toughness

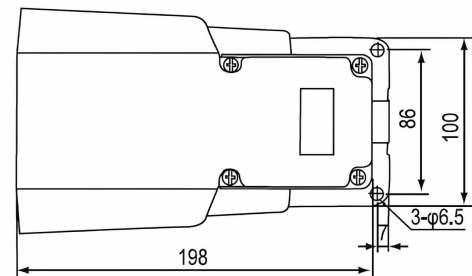
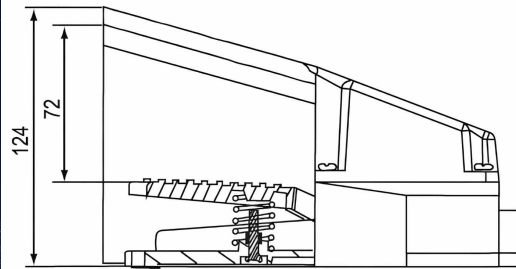
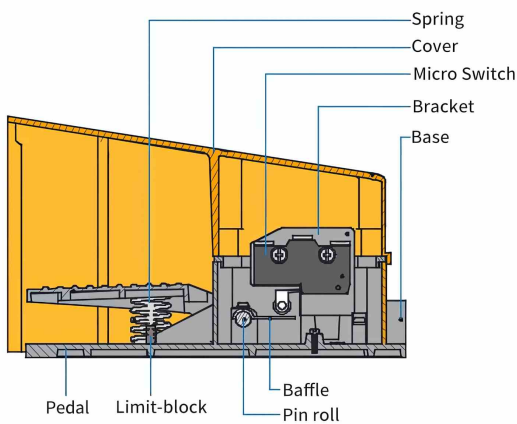


Non-slip pedal prevent the user from slipping

The cable connector with a protective cap provides security when working

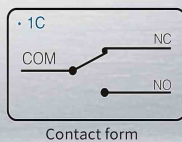


PRODUCT BREAKDOWN DIAGRAM



TECHNICAL SPECIFICATIONS

Model Name	Heavy Duty Foot Switch
Rating	15A/250V
Housing Material	Aluminum
Built-in switch	Z-15GW22-B
Protection degree	IP65



Contacte: 1ND + 1NI ;
Tensiune: AC 220V/380V 15A ;
Metoda de acționare: cu revenire pe arc ;

Material: aluminiu ;
Clasa de protecție: IP62 ;
Temperatura de lucru: -25°C ~ +70°C .



0726.175.111 | COMPONENTE PNEUMATICE ȘI HIDRAULICE
0721.228.444 | COMPONENTE ELECTRICE
0754.075.656 | COMPONENTE MECANICE



AUTOMATIC INVEST
ROMANIA, IAȘI,
CALEA CHIȘINĂULUI, NR. 29



WWW.AUTOMATIC.RO
EMAIL
VANZARI@AUTOMATIC.RO